



“DOVE FINISCE LA RICETTA  
E INIZIA LA MIA  
CREATIVITÀ?”



“CON I PIANI COTTURA  
NEFF NON HO PIÙ  
LIMITI.”



La cucina è un incontro.  
Di culture, di sapori, di  
persone. Chi ama cucinare  
sa che il mix perfetto è frutto  
di creatività e controllo.  
Ecco perché i piani cottura  
Neff sono semplicemente  
geniali da utilizzare e pratici  
da gestire. ▶

# “ADORO QUANDO TUTTO È PERFETTO, SU MISURA PER ME.”

I piani cottura a gas Neff sono disponibili in diverse larghezze dal tradizionale 60 cm fino ad arrivare a 90 cm, in vetroceramica o acciaio inox, con fuochi ausiliari, semirapidi, rapidi e Wok, per soddisfare tutte le tue esigenze e i tuoi desideri culinari. Il restyling dei nuovi piani cottura a gas in vetroceramica, con il loro design elegante e le nuove manopole comandi Perfect Built-In, li rende perfettamente in linea con gli altri elettrodomestici Neff.

**FLAMECONTROL®: UN SOLO NOME PERTANTI VANTAGGI IN CUCINA.** Una fuoriuscita dell'acqua della pasta o un'improvvisa folata di vento possono causare lo spegnimento accidentale della fiamma. In questi casi **FlameControl®** riaccende in automatico la fiamma, in modo da impedire qualsiasi fuoriuscita di gas e l'interruzione della cottura. Se a causa di agenti esterni la riaccensione non è possibile, l'afflusso del gas si blocca separatamente per ogni singolo bruciatore. Neff ha a cuore la sicurezza della tua famiglia.

**INDICATORE DI CALORE RESIDUO.** Sempre per la tua sicurezza Neff ha inserito questo speciale indicatore che, grazie anche all'ausilio di serigrafie delle zone cottura, segnala con appositi LED il calore residuo dei bruciatori.

**FlameControl®** è sui piani cottura a gas Neff T29R96N1, T26R86N0 e T23R46N0.

**FLAMETRONIC®: UNA SOLA FUNZIONE PER TANTA SICUREZZA IN PIÙ.** Alla riaccensione automatica, in caso di spegnimento accidentale della fiamma, e all'indicazione di calore residuo presente nei piani cottura FlameControl® Neff ha aggiunto una nuova funzione **FlameTronic®** con altre due innovazioni: il **controllo elettronico** per una riaccensione della fiamma immediata e alla stessa intensità impostata all'inizio, con la sola rotazione della manopola e la **sicurezza elettronica** grazie all'interruttore principale "on-off" che spegne in automatico il piano dopo 6 ore di utilizzo continuato. Ancora più sicurezza per i tuoi bambini.

**FlameTronic®** è sul piano cottura a gas Neff T26F66N0.



## FLAMECONTROL®

Riaccensione automatica della fiamma e indicazione di calore residuo per una maggiore sicurezza.



## FLAMETRONIC®

Il sistema integrato di controllo elettronico che riaccende la fiamma alla stessa intensità impostata all'inizio con la sola rotazione della manopola e di un interruttore di spegnimento automatico per la sicurezza dei tuoi bambini.

IN VETROCERAMICA, ACCIAIO INOX E CON ACCESSORI EXTRA.  
SOLO IL COMFORT E LA SICUREZZA DI NEFF NON CAMBIANO MAI.

# “HO TROVATO UNA SOLUZIONE DUE VOLTE INCREDIBILE: DUAL WOK.”

LA TECNOLOGIA **DUAL WOK** consente la regolazione coordinata di due punti fiamma con un'unica manopola. Con un solo gesto avrai a portata di mano la precisione delle due fiamme del bruciatore, regolabili in modo indipendente dalla intensità più alta a quella minima. Potrai così utilizzare con praticità e precisione il calore della fiamma, distribuendolo uniformemente su tutta la superficie della pentola. Anche per Dual Wok – come per tutti i bruciatori Neff - è disponibile l'accessorio SimmerPlate che consente di tenere la pentola non più a diretto contatto con la fiamma, permettendo una cottura più graduale degli alimenti. Con SimmerPlate potrai rendere ancora più gustose le salse più delicate e tenere i cibi in caldo in modo pratico e sicuro.



IL NUOVO PIANO WOK AUMENTA LA VELOCITÀ DI COTTURA FINO AL 20% IN PIÙ!

# “PERFETTAMENTE IN LINEA CON LA MIA VOGLIA DI COMODITÀ.”

**DESIGN A FILO, PER CUCINARE ANCORA PIÙ LIBERAMENTE.** Una delle novità di quest'anno è il **piano cottura a gas T28V66N0 completamente a filo**, che può essere installato su qualsiasi tipo di piano di lavoro e che coniuga elevate prestazioni, design e alta funzionalità. Le griglie in ghisa di questo piano cottura a gas sono piatte e possono essere montate sullo stesso livello del piano di lavoro. Questo rende possibile lo spostamento di pentole e casseruole su tutta la superficie del piano con facilità e senza rischi.

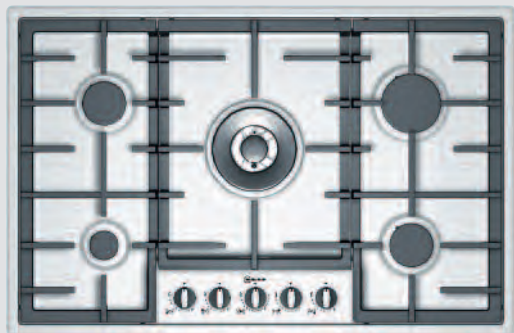
Se il piano di lavoro è in acciaio inox, il piano cottura può essere saldato direttamente sul top tramite un sistema di montaggio unico al mondo composto da una cornice inventata ad hoc da Neff.



## TUTTI I VANTAGGI DEI PIANI COTTURA A GAS NEFF.

- ▶ Piani cottura adatti ad ogni ambiente cucina e ad ogni esigenza, da 60 cm a 90 cm: misure flessibili per combinazioni personalizzate.
- ▶ In vetroceramica o acciaio inox, a vostra scelta, con manopole comandi design “Perfect Built-In” per un perfetto allineamento con altri piani, forni, lavastoviglie Neff.
- ▶ Massima sicurezza grazie a FlameTronic® e FlameControl®.
- ▶ Nuovo bruciatore Wok, con tempi di cottura fino al 20% più rapidi.
- ▶ Tecnologia Dual Wok con potenza e regolazione ultra sensibile dalla fiamma più alta alla più bassa, tutto sotto controllo con una sola manopola.
- ▶ Distanze ottimizzate tra i bruciatori per una maggiore agibilità durante la cottura.
- ▶ Nuove griglie in ghisa ancora più piatte per una maggiore stabilità.

## T28V66N0



80

### PIANO COTTURA A GAS IN ACCIAIO INOX

- ▶ Inserimento a filo-top
- ▶ 5 fuochi a gas di cui:
  - 1 fuoco Dual Wok a tripla corona da 5 kW, 1 fuoco rapido,
  - 2 fuochi semirapidi, 1 fuoco ausiliario
- ▶ Accensione ad una mano
- ▶ Termosicurezza
- ▶ Griglie d'appoggio in ghisa
- ▶ Manopole frontali
- ▶ Cavo di connessione
- ▶ Predisposto per gas metano (20 mbar)
- ▶ Ugelli per gas liquido inclusi (28-30/37 mbar)
- ▶ **L'installazione del piano è possibile solo con la cornice Z2580X0**

Dimensioni apparecchio (hxlxp): 8,3 × 75,8 × 47,8 cm

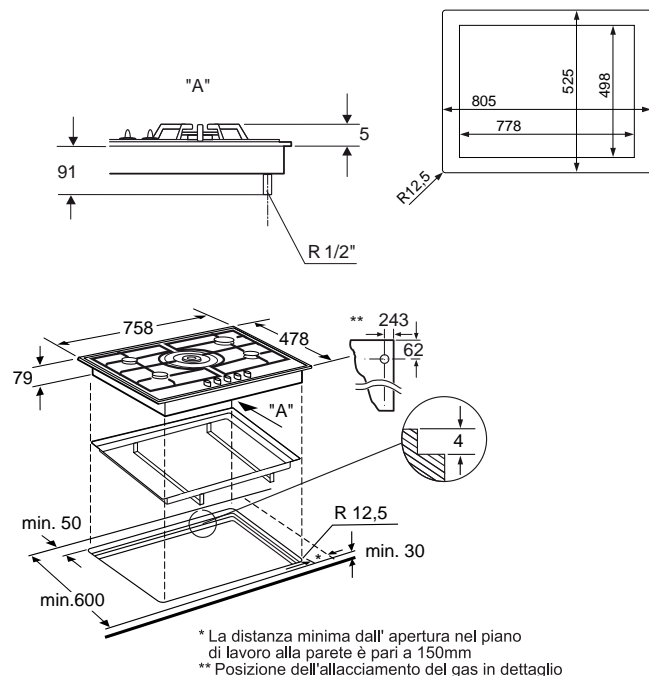
Dimensioni incasso (hxlxp): 7,9 × 77,8 × 49,8 cm

#### ▶ Accessori speciali:

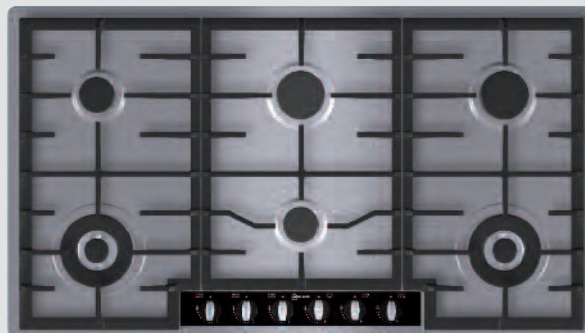
Z2580X0 - Cornice necessaria per l'installazione

### T28V66N0 acciaio inox

EAN 4242004128328



## T29R96NI



90



### PIANO COTTURA A GAS FLAMECONTROL® IN ACCIAIO INOX

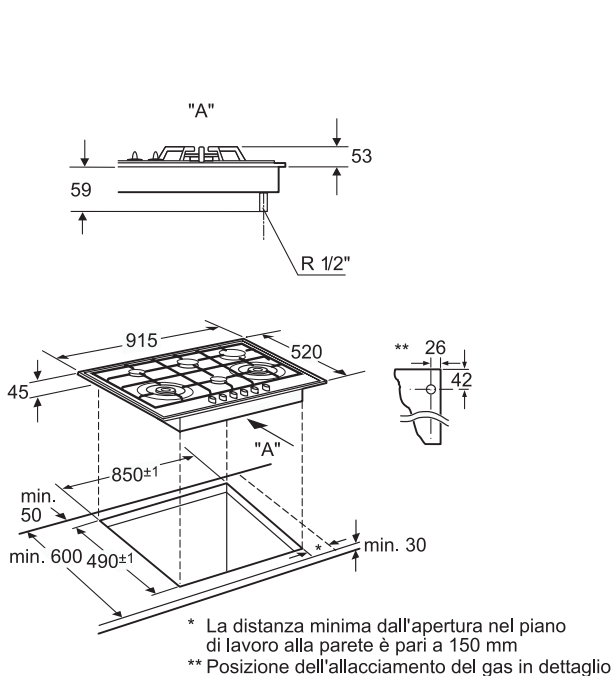
- ▶ 6 fuochi a gas di cui:
  - 2 fuochi Wok a tripla corona da 3.3 kW, 2 fuochi semirapidi, 2 fuochi ausiliari
- ▶ Accensione ad una mano
- ▶ Termosicurezza
- ▶ Riaccensione automatica
- ▶ Spie di calore residuo a 6 stadi
- ▶ Griglie d'appoggio in ghisa
- ▶ Cavo di connessione
- ▶ Predisposto per gas metano (20 mbar)
- ▶ Ugelli per gas liquido inclusi (28-30/37 mbar)

Dimensioni apparecchio (hxlxp): 5,3 × 91,5 × 52,0 cm

Dimensioni incasso (hxlxp): 4,5 × 85,0 × 49,0 cm

### T29R96NI acciaio inox

EAN 4242004117384



## T25Z55N0



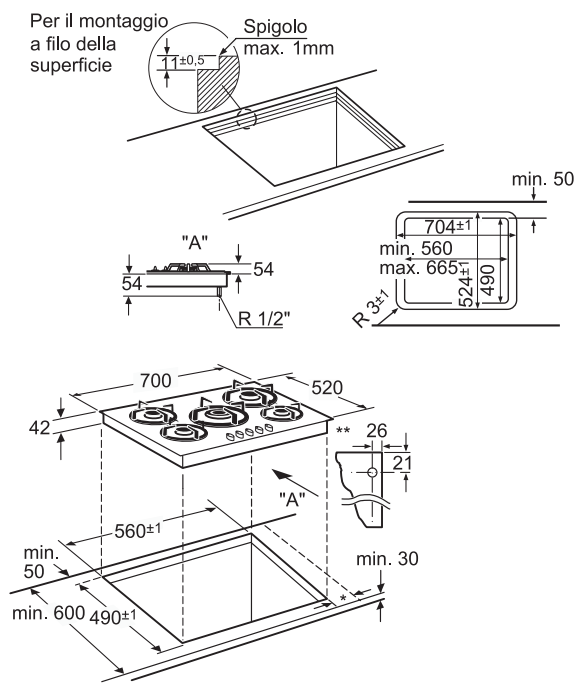
### PIANO COTTURA A GAS IN ACCIAIO INOX

- ▶ Inserimento a filo-top
- ▶ 5 fuochi a gas di cui:
  - 1 fuoco Wok a tripla corona, 1 fuoco rapido, 2 fuochi semirapidi, 1 fuoco ausiliario
- ▶ Accensione ad una mano
- ▶ Termosicurezza
- ▶ Griglie d'appoggio singole in ghisa
- ▶ Cavo di connessione
- ▶ Predisposto per gas metano (20 mbar)
- ▶ Ugelli per gas liquido inclusi (28-30/37 mbar)
- ▶ Possibilità di montaggio a filo o in appoggio sul piano di lavoro

Dimensioni apparecchio (hxlxp): 5,4 x 70,0 x 52,0 cm  
 Dimensioni incasso (hxlxp): 4,2 x 56,0 x 49,0 cm

### T25Z55N0 acciaio inox

EAN 4242004118343



- \* La distanza minima dall'apertura nel piano di lavoro alla parete è pari a 150mm
- \*\* Posizione dell'allacciamento del gas in dettaglio

## T26F66N0



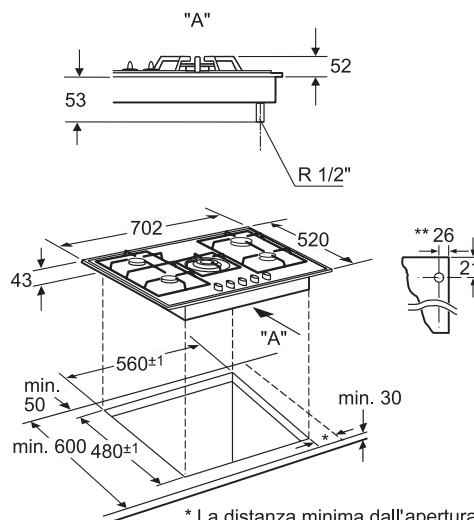
### PIANO COTTURA A GAS FLAMETRONIC® IN ACCIAIO INOX

- ▶ 5 fuochi a gas di cui:
  - 1 fuoco Dual Wok a tripla corona, 1 fuoco rapido, 2 fuochi semirapidi, 1 fuoco ausiliario
- ▶ Accensione completamente elettronica
- ▶ Comandi elettronici: accensione senza pressione
- ▶ Termosicurezza elettronica
- ▶ Spegnimento automatico delle zone di cottura
- ▶ Riaccensione automatica
- ▶ Interruttore principale on/off
- ▶ Sicurezza bambini
- ▶ Indicatore di calore residuo a 5 stadi
- ▶ Griglie d'appoggio in ghisa
- ▶ Cavo di connessione
- ▶ Predisposto per gas metano (20 mbar)
- ▶ Ugelli per gas liquido inclusi (28-30/37 mbar)

Dimensioni apparecchio (hxlxp): 5,2 x 70,2 x 52,0 cm  
 Dimensioni incasso (hxlxp): 4,3 x 56,0 x 48,0 cm

### T26F66N0 acciaio inox

EAN 4242004117278



- \* La distanza minima dall'apertura nel piano di lavoro alla parete è pari a 150mm
- \*\* Posizione dell'allacciamento del gas in dettaglio

## T26R86N0



### PIANO COTTURA A GAS FLAMECONTROL® IN ACCIAIO INOX

- ▶ 5 fuochi a gas di cui:
  - 1 fuoco Dual Wok a tripla corona, 1 fuoco rapido, 2 fuochi semirapidi, 1 fuoco ausiliario
- ▶ Accensione ad una mano
- ▶ Termosicurezza
- ▶ Riaccensione automatica
- ▶ Indicatore di calore residuo a 5 stadi
- ▶ Griglie d'appoggio in ghisa
- ▶ Cavo di connessione
- ▶ Predisposto per gas metano (20 mbar)
- ▶ Ugelli per gas liquido inclusi (28-30/37 mbar)

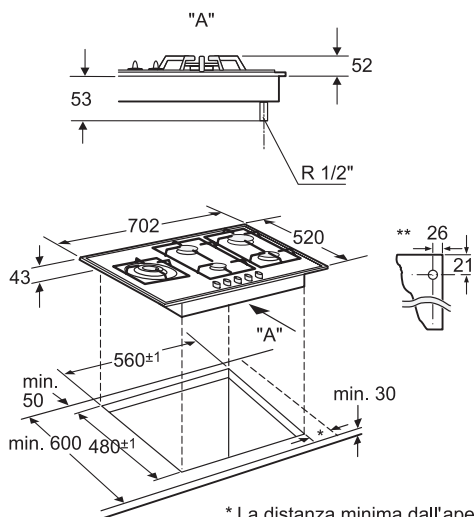
Dimensioni apparecchio (hxlxp): 5,2 × 70,2 × 52,0 cm

Dimensioni incasso (hxlxp): 4,3 × 56,0 × 48,0 cm

#### T26R86N0 acciaio inox

EAN 4242004117339

Disponibile da aprile



\* La distanza minima dall'apertura nel piano di lavoro alla parete è pari a 150mm  
\*\* Posizione dell'allacciamento del gas in dettaglio

## T26S56N0



### PIANO COTTURA A GAS IN ACCIAIO INOX

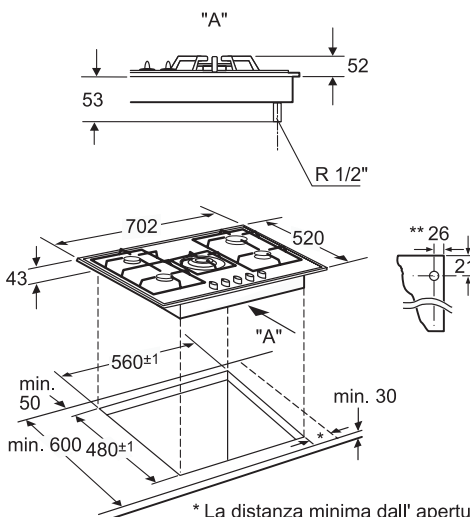
- ▶ 5 fuochi a gas di cui:
  - 1 fuoco Wok a tripla corona da 4 kW, 1 fuoco rapido, 2 fuochi semirapidi, 1 fuoco ausiliario
- ▶ Accensione ad una mano
- ▶ Termosicurezza
- ▶ Griglie d'appoggio singole in ghisa
- ▶ Cavo di connessione
- ▶ Predisposto per gas metano (20 mbar)
- ▶ Ugelli per gas liquido inclusi (28-30/37 mbar)

Dimensioni apparecchio (hxlxp): 5,2 × 70,2 × 52,0 cm

Dimensioni incasso (hxlxp): 4,3 × 56,0 × 48,0 cm

#### T26S56N0 acciaio inox

EAN 4242004117117



\* La distanza minima dall'apertura nel piano di lavoro alla parete è pari a 150mm  
\*\* Posizione dell'allacciamento del gas in dettaglio

## T25S76N0

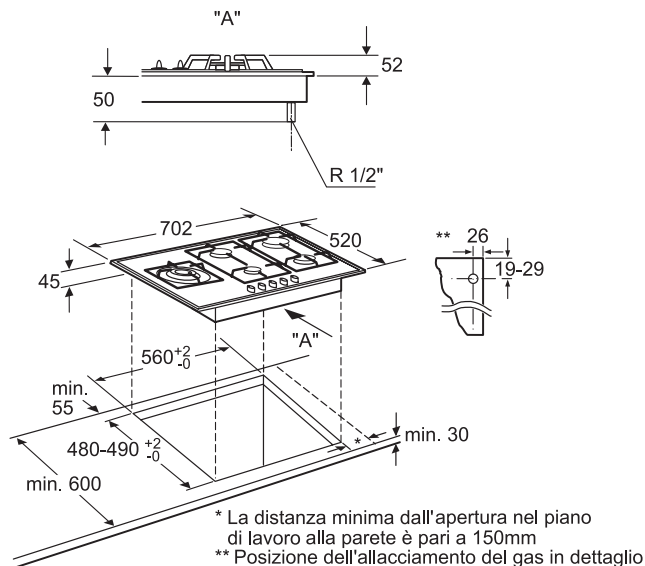


### PIANO COTTURA A GAS IN ACCIAIO INOX

- ▶ 5 fuochi a gas di cui:
  - ▶ I fuoco Wok a tripla corona, I fuoco rapido, 2 fuochi semirapidi, I fuoco ausiliario
- ▶ Accensione ad una mano
- ▶ Termosicurezza
- ▶ Griglie d'appoggio in ghisa
- ▶ Cavo di connessione
- ▶ Predisposto per gas metano (20 mbar)
- ▶ Ugelli per gas liquido inclusi (28-30/37 mbar)

Dimensioni apparecchio (hxlxp): 5,2 x 70,2 x 52,0 cm  
 Dimensioni incasso (hxlxp): 4,5 x 56,0 x 48,0-49,0 cm

**T25S76N0 acciaio inox**  
 EAN 4242004132950



## T23R46N0

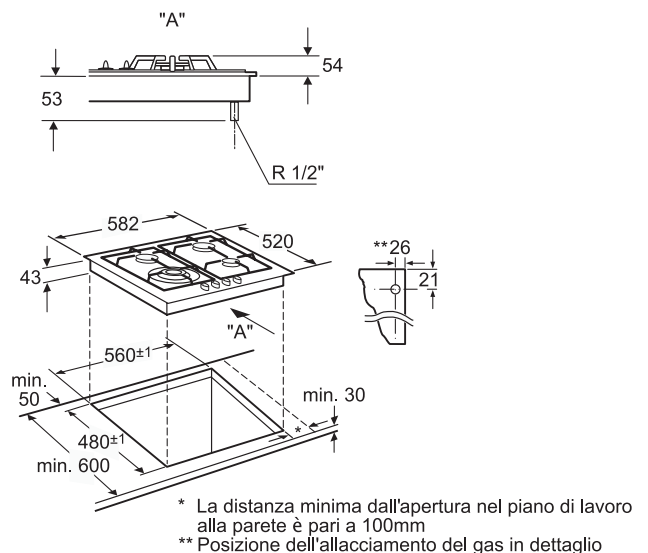


### PIANO COTTURA A GAS FLAMECONTROL® IN ACCIAIO INOX

- ▶ 4 fuochi a gas di cui:
  - ▶ I fuoco Wok a tripla corona, I fuoco rapido, I fuoco semirapido, I fuoco ausiliario
- ▶ Accensione ad una mano
- ▶ Termosicurezza
- ▶ Riaccensione automatica
- ▶ Indicatore di calore residuo a 4 stadi
- ▶ Griglie d'appoggio in ghisa
- ▶ Cavo di connessione
- ▶ Predisposto per gas metano (20 mbar)
- ▶ Ugelli per gas liquido inclusi (28-30/37 mbar)

Dimensioni apparecchio (hxlxp): 5,4 x 58,2 x 52,0 cm  
 Dimensioni incasso (hxlxp): 4,3 x 56,0 x 48,0 cm

**T23R46N0 acciaio inox**  
 EAN 4242004117032



## T23S36N0



### PIANO COTTURA A GAS IN ACCIAIO INOX

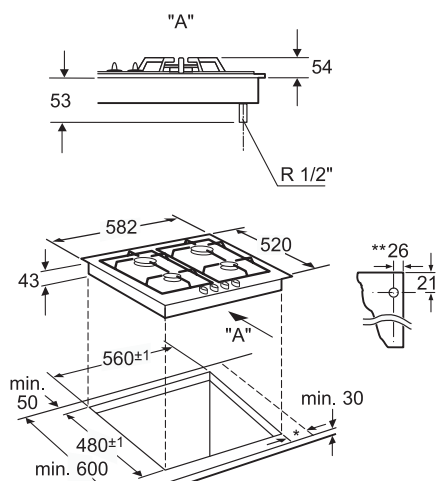
- ▶ 4 fuochi a gas di cui:
  - 1 fuoco rapido, 2 fuochi semirapidi, 1 fuoco ausiliario
- ▶ Accensione ad una mano
- ▶ Termosicurezza
- ▶ Griglie d'appoggio in ghisa
- ▶ Cavo di connessione
- ▶ Predisposto per gas metano (20 mbar)
- ▶ Ugelli per gas liquido inclusi (28-30/37 mbar)

Dimensioni apparecchio (hxlxp): 5,4 x 58,2 x 52,0 cm

Dimensioni incasso (hxlxp): 4,3 x 56,0 x 48,0 cm

### T23S36N0 acciaio inox

EAN 4242004117070



\* La distanza minima dall'apertura nel piano di lavoro alla parete è pari a 100mm

\*\* Posizione dell'allacciamento del gas in dettaglio

## T22S46N0



### PIANO COTTURA A GAS IN ACCIAIO INOX

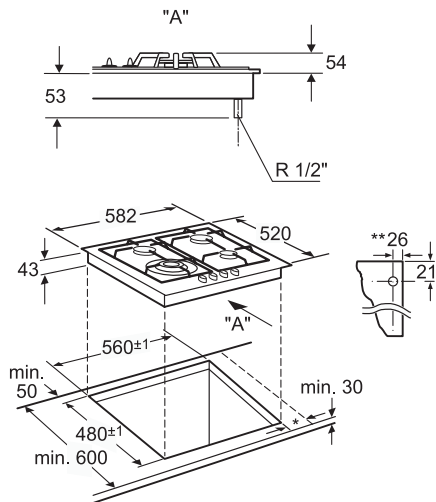
- ▶ 4 fuochi a gas di cui:
  - 1 fuoco Wok a tripla corona, 1 fuoco rapido, 1 fuoco semirapido, 1 fuoco ausiliario
- ▶ Accensione ad una mano
- ▶ Termosicurezza
- ▶ Griglie d'appoggio in ghisa
- ▶ Cavo di connessione
- ▶ Predisposto per gas metano (20 mbar)
- ▶ Ugelli per gas liquido inclusi (28-30/37 mbar)

Dimensioni apparecchio (hxlxp): 5,4 x 58,2 x 52,0 cm

Dimensioni incasso (hxlxp): 4,3 x 56,0 x 48,0 cm

### T22S46N0 acciaio inox

EAN 4242004117025



\* La distanza minima dall'apertura nel piano di lavoro alla parete è pari a 100mm

\*\* Posizione dell'allacciamento del gas in dettaglio

## T69S86N0



◀90▶

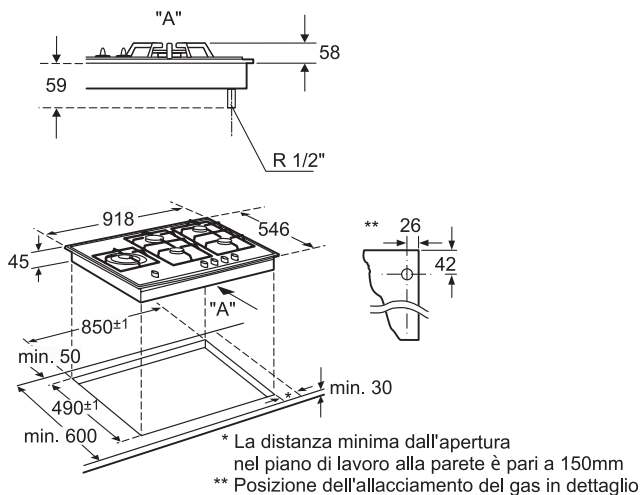
### PIANO COTTURA A GAS IN VETROCERAMICA

- ▶ 5 bruciatori a gas di cui:
  - 1 fuoco Dual Wok a tripla corona 6 kW, 1 fuoco rapido,
  - 2 fuochi semirapidi, 1 fuoco ausiliario
- ▶ Accensione ad una mano
- ▶ Termosicurezza
- ▶ Griglie d'appoggio in ghisa
- ▶ Cornice in acciaio inox
- ▶ Cavo di connessione
- ▶ Predisposto per gas metano (20 mbar)
- ▶ Ugelli per gas liquido inclusi (28-30/37 mbar)
- ▶ Possibilità di montaggio combinato

Dimensioni apparecchio (hxlxp): 5,8 x 91,8 x 54,6 cm  
 Dimensioni incasso (hxlxp): 4,5 x 85,0 x 49,0 cm

#### T69S86N0

EAN 42420041 | 3508



## T67S76N0



◀70▶

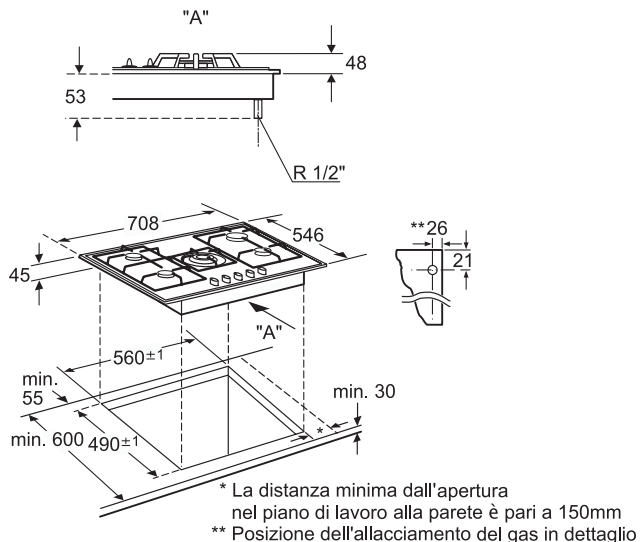
### PIANO COTTURA A GAS IN VETROCERAMICA

- ▶ 5 bruciatori a gas di cui:
  - 1 fuoco Dual Wok a tripla corona 4,25 kW, 1 fuoco rapido,
  - 2 fuochi semirapidi, 1 fuoco ausiliario
- ▶ Accensione ad una mano
- ▶ Termosicurezza
- ▶ Griglie d'appoggio in ghisa
- ▶ Cornice in acciaio inox
- ▶ Cavo di connessione
- ▶ Predisposto per gas metano (20 mbar)
- ▶ Ugelli per gas liquido inclusi (28-30/37 mbar)
- ▶ Possibilità di montaggio combinato

Dimensioni apparecchio (hxlxp): 4,8 x 70,8 x 54,6 cm  
 Dimensioni incasso (hxlxp): 4,5 x 56,0 x 49,0 cm

#### T67S76N0

EAN 42420041 | 3485



## T66S66N0



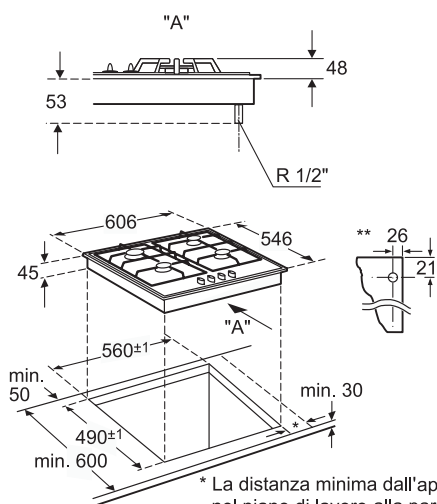
### PIANO COTTURA A GAS IN VETROCERAMICA

- ▶ 4 fuochi a gas di cui:
  - 1 fuoco rapido, 2 fuochi semirapidi, 1 fuoco ausiliario
- ▶ Accensione ad una mano
- ▶ Termosicurezza
- ▶ Griglie d'appoggio in ghisa
- ▶ Cornice in acciaio inox
- ▶ Cavo di connessione
- ▶ Predisposto per gas metano (20 mbar)
- ▶ Ugelli per gas liquido inclusi (28-30/37 mbar)
- ▶ Possibilità di montaggio combinato

Dimensioni apparecchio (hxlxp): 4,8 x 60,6 x 54,6 cm  
 Dimensioni incasso (hxlxp): 4,5 x 56,0 x 49,0 cm

### T66S66N0

EAN 4242004113447



\* La distanza minima dall'apertura nel piano di lavoro alla parete è pari a 100mm  
 \*\* Posizione dell'allacciamento del gas in dettaglio

## T63S46SI



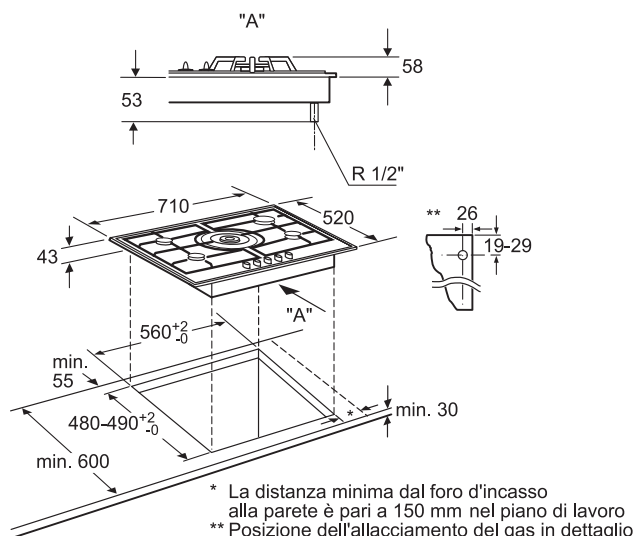
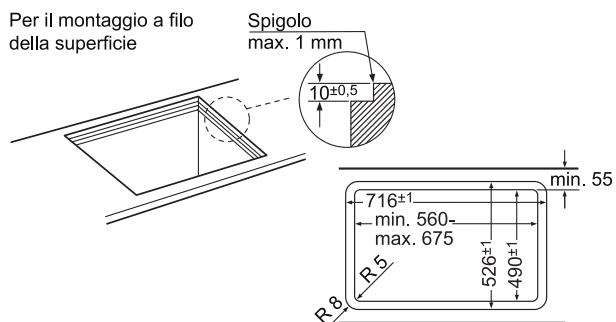
### PIANO COTTURA A GAS IN VETRO TEMPRATO NERO

- ▶ Possibilità di montaggio a filo o in appoggio sul piano di lavoro
- ▶ 5 fuochi a gas di cui:
  - 1 fuoco Wok a tripla corona, 1 fuoco rapido, 2 fuochi semirapidi, 1 fuoco ausiliario
- ▶ Accensione ad una mano
- ▶ Termosicurezza
- ▶ Griglie d'appoggio in ghisa separabili
- ▶ Cavo di connessione
- ▶ Predisposto per gas metano (20 mbar)
- ▶ Ugelli per gas liquido inclusi (28-30/37 mbar)

Dimensioni apparecchio (hxlxp): 5,8 x 71,0 x 52,0 cm  
 Dimensioni incasso (hxlxp): 4,3 x 56,0 x 48,0-49,0 cm

### T63S46SI

EAN 4242004139331



\* La distanza minima dal foro d'incasso alla parete è pari a 150 mm nel piano di lavoro  
 \*\* Posizione dell'allacciamento del gas in dettaglio

# T62S26SI



## PIANO COTTURA A GAS IN VETRO TEMPRATO NERO

- ▶ Possibilità di montaggio a filo o in appoggio sul piano di lavoro
- ▶ 4 fuochi a gas di cui:
  - 1 fuoco rapido, 2 fuochi semirapidi, 1 fuoco ausiliario
- ▶ Accensione ad una mano
- ▶ Termosicurezza
- ▶ Griglie d'appoggio in ghisa separabili
- ▶ Cornice in acciaio inox
- ▶ Cavo di connessione
- ▶ Predisposto per gas metano (20 mbar)
- ▶ Ugelli per gas liquido inclusi (28-30/37 mbar)

Dimensioni apparecchio (h x l x p): 5,8 x 59,0 x 52,0 cm

Dimensioni incasso (h x l x p): 4,3 x 56,0 x 48,0-49,0 cm

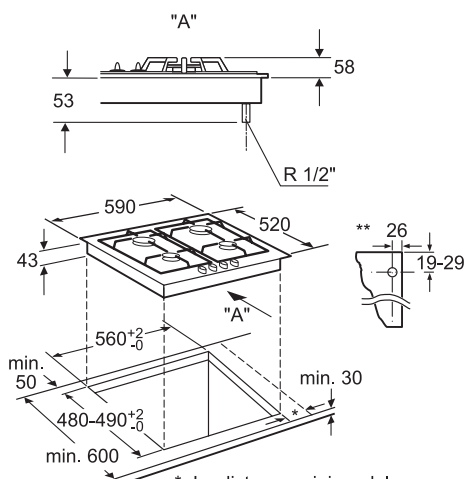
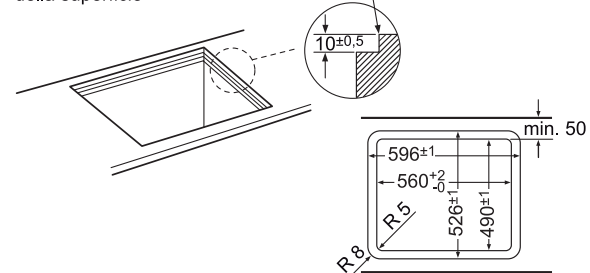
## T62S26SI

EAN 4242004138624

Per il montaggio a filo della superficie

Spigolo

max. 1 mm



\* La distanza minima dal foro d'incasso nel piano di lavoro alla parete è di 100 mm

\*\* Posizione dell'allacciamento del gas in dettaglio

## GLI ACCESSORI SPECIALI PER I PIANI COTTURA A GAS NEFF



**Z2480X0**  
**Simmer plate**  
Abbinabile a tutti i piani a gas



**Z2471X0**  
**Anello Wok**  
Abbinabile ai piani a gas:  
T28V66N0  
T26R86N0  
T26S56N0  
T26F66N0  
T25S76N0  
T63S46S1



**Z2402X0**  
**Supporto per caffettiera**  
Abbinabile ai piani a gas:  
T28V66N0  
T25Z55N0  
T26R86N0  
T26S56N0  
T25S76N0  
T23R46N0  
T23S36N0  
T22S46N0  
T63S46S1  
T62S26S1



**Z2470X0**  
**Anello Wok**  
Abbinabile al piano a gas:  
T25Z55N0



Z2472X0

Anello Wok

Abbinabile ai piani a gas:

T23R46N0

T22S46N0



Z9914X0

Listello di congiunzione (per montaggio combinato in un'unica nicchia di incasso)

Abbinabile ai piani a gas:

T69S86N0

T67S76N0

T66S66N0

Z2580X0

Cornice

Necessaria per l'installazione del piano T28V66N0

# INFORMAZIONI TECNICHE PER PIANI COTTURA A GAS

| Modello                                     | T28V66N0         | T29R96N1         | T25Z55N0         | T26R86N0         |
|---|------------------|------------------|------------------|------------------|
| Tipologia                                   | piano a gas      | piano a gas      | piano a gas      | piano a gas      |
| Colore                                      | acciaio inox     | acciaio inox     | acciaio inox     | acciaio inox     |
| Peso netto (kg)                             | 15,00            | 17,00            | 15,00            | 13,00            |
| <b>Zone di cottura</b>                      |                  |                  |                  |                  |
| Potenza del 1° elemento riscaldante (kW)    |                  | 3.3              | 1                | 0.3-5            |
| Potenza del 2° elemento riscaldante (kW)    | 1.7              | 1                | 1.7              |                  |
| Potenza del 3° elemento riscaldante (kW)    |                  | 1.7              | 3.6              |                  |
| Potenza del 4° elemento riscaldante (kW)    | 3                | 1.7              | 3                | 0.5-3            |
| Potenza del 5° elemento riscaldante (kW)    | 1.7              | 3.3              | 1.7              | 0.35-1.7         |
| Potenza del 6° elemento riscaldante (kW)    |                  | 1                |                  | 0.33-1           |
| <b>Dotazione</b>                            |                  |                  |                  |                  |
| Tipo di dispositivo di sicurezza per il gas | termoelettrico   | termoelettrico   | termoelettrico   | termoelettrico   |
| Tipo di griglia                             | griglie in ghisa | griglie in ghisa | griglie in ghisa | griglie in ghisa |
| <b>Collegamenti elettrici</b>               |                  |                  |                  |                  |
| Potenza max. assorbita (W)                  | 12400            | 12000            | 11000            | 12400            |
| Frequenza                                   | 50; 60           | 50; 60           | 50               | 60; 50           |
| Tensione (V)                                | 220-240          | 220-240          | 220-240          | 220-240          |
| <b>Sicurezza</b>                            |                  |                  |                  |                  |
| Certificati di omologazione                 | CE               | CE               | CE               | CE               |

| Modello                                     | T26S56N0         | T26F66N0         | T25S76N0         | T23R46N0         |
|---|------------------|------------------|------------------|------------------|
| Tipologia                                   | piano a gas      | piano a gas      | piano a gas      | piano a gas      |
| Colore                                      | acciaio inox     | acciaio inox     | acciaio inox     | acciaio inox     |
| Peso netto (kg)                             | 13,00            | 13,00            | 12,00            | 9,00             |
| <b>Zone di cottura</b>                      |                  |                  |                  |                  |
| Potenza del 1° elemento riscaldante (kW)    |                  |                  | 1.55-4           |                  |
| Potenza del 2° elemento riscaldante (kW)    | 1.7              | 1.7              |                  | 1.7              |
| Potenza del 3° elemento riscaldante (kW)    |                  |                  |                  | 3                |
| Potenza del 4° elemento riscaldante (kW)    | 3                | 3                | 0.5-3            | 1                |
| Potenza del 5° elemento riscaldante (kW)    | 1.7              | 1.7              | 0.35-1.7         |                  |
| Potenza del 6° elemento riscaldante (kW)    |                  |                  | 0.33-1           |                  |
| <b>Dotazione</b>                            |                  |                  |                  |                  |
| Tipo di dispositivo di sicurezza per il gas | termoelettrico   | elettronico      | termoelettrico   | termoelettrico   |
| Tipo di griglia                             | griglie in ghisa | griglie in ghisa | griglie in ghisa | griglie smaltate |
| <b>Collegamenti elettrici</b>               |                  |                  |                  |                  |
| Potenza max. assorbita (W)                  | 11400            | 12400            | 11400            | 9000             |
| Frequenza                                   | 50; 60           | 50; 60           | 50; 60           | 60; 50           |
| Tensione (V)                                | 220-240          | 220-240          | 220-240          | 220-240          |
| <b>Sicurezza</b>                            |                  |                  |                  |                  |
| Certificati di omologazione                 | CE               | CE               | CE               | CE               |

| <b>Modello</b>                              | <b>T23S36N0</b>  | <b>T22S46N0</b>  | <b>T69S86N0</b>    | <b>T67S76N0</b>    |
|---|------------------|------------------|--------------------|--------------------|
| Tipologia                                   | piano a gas      | piano a gas      | piano a gas        | piano a gas        |
| Colore                                      | acciaio inox     | acciaio inox     | nero, acciaio inox | nero, acciaio inox |
| Peso netto (kg)                             | 10,00            | 10,00            | 20,00              | 16,00              |
| <b>Zone di cottura</b>                      |                  |                  |                    |                    |
| Potenza del 1° elemento riscaldante (kW)    |                  |                  | 6                  | 1.9                |
| Potenza del 2° elemento riscaldante (kW)    | 1.7              | 0.35-1.7         |                    | 1.9                |
| Potenza del 3° elemento riscaldante (kW)    | 3                | 0.5-3            | 1.1                | 4.2                |
| Potenza del 4° elemento riscaldante (kW)    | 1                | 0.33-1           | 2.8                | 2.8                |
| Potenza del 5° elemento riscaldante (kW)    |                  |                  | 1.9                | 1.1                |
| Potenza del 6° elemento riscaldante (kW)    |                  |                  | 1.9                |                    |
| <b>Dotazione</b>                            |                  |                  |                    |                    |
| Tipo di dispositivo di sicurezza per il gas | termoelettrico   | termoelettrico   | termoelettrico     | termoelettrico     |
| Tipo di griglia                             | griglie in ghisa | griglie in ghisa | griglie in ghisa   | griglie in ghisa   |
| <b>Collegamenti elettrici</b>               |                  |                  |                    |                    |
| Potenza max. assorbita (W)                  | 7400             | 9000             | 13700              | 11950              |
| Frequenza                                   | 50; 60           | 60; 50           | 60; 50             | 50; 60             |
| Tensione (V)                                | 220-240          | 220-240          | 220-240            | 220-240            |
| <b>Sicurezza</b>                            |                  |                  |                    |                    |
| Certificati di omologazione                 | CE               | CE               | CE                 | CE                 |

| <b>Modello</b>                              | <b>T66S66N0</b>    | <b>T63S46SI</b>  | <b>T62S26SI</b>  |
|---|--------------------|------------------|------------------|
| Tipologia                                   | piano a gas        | piano a gas      | piano a gas      |
| Colore                                      | nero, acciaio inox | nero             | nero             |
| Peso netto (kg)                             | 12,00              | 18,00            | 13,00            |
| <b>Zone di cottura</b>                      |                    |                  |                  |
| Potenza del 1° elemento riscaldante (kW)    | 1.9                |                  | 0.35-1.7         |
| Potenza del 2° elemento riscaldante (kW)    | 1.1                | 0.35-1.7         | 0.35-1.7         |
| Potenza del 3° elemento riscaldante (kW)    | 2.8                |                  | 0.5-3            |
| Potenza del 4° elemento riscaldante (kW)    | 1.9                | 0.5-3            | 0.33-1           |
| Potenza del 5° elemento riscaldante (kW)    | 1.9                | 0.35-1.7         |                  |
| Potenza del 6° elemento riscaldante (kW)    |                    |                  |                  |
| <b>Dotazione</b>                            |                    |                  |                  |
| Tipo di dispositivo di sicurezza per il gas | termoelettrico     | termoelettrico   | termoelettrico   |
| Tipo di griglia                             | griglie in ghisa   | griglie in ghisa | griglie in ghisa |
| <b>Collegamenti elettrici</b>               |                    |                  |                  |
| Potenza max. assorbita (W)                  | 7700               | 11400            | 7400             |
| Frequenza                                   | 50; 60             | 50; 60           | 50; 60           |
| Tensione (V)                                | 220-240            | 220-240          | 220-240          |
| <b>Sicurezza</b>                            |                    |                  |                  |
| Certificati di omologazione                 | CE                 | CE               | CE               |