



Ogni dettaglio deve rappresentare il tuo stile di cucina. Ecco perché progettare con il sistema Domino di Neff è il primo passo verso la perfezione. Per assecondare ogni esigenza, Neff ha creato un sistema modulare che ti lascia personalizzare la zona cottura, come fai con gli ingredienti delle tue ricette preferite. ▶

“IN CUCINA DECIDO IO. ANCHE IL DESIGN DELLA ZONA COTTURA.”

CREATIVITÀ NELLA ZONA COTTURA CON I DOMINO NEFF. Grill, Wok, piastra Teppan Yaki, friggitrice, piani a gas, con doppio fuoco, elettrici e ad induzione: ad ogni ricetta la giusta soluzione di cottura. I Domino rappresentano la soluzione ideale per spazi ridotti, o per avere a disposizione una zona cottura in più, utile nel caso di cene con numerosi invitati o per realizzare menù particolari.



FLESSIBILITÀ ASSOLUTA IN OGNI TIPO DI RICETTA CON I PIANI DOMINO DI NEFF! Per tutti coloro che hanno delle esigenze particolari, Neff ha naturalmente la soluzione giusta: le combinazioni flessibili con i piani cottura Domino. Appassionati della cucina orientale? Amanti della carne o pesce alla griglia? Tutto è possibile con i piani modulari Domino di Neff. Con i moduli Domino di Neff è infatti possibile comporre il piano cottura secondo le proprie abitudini, desideri ed esigenze alimentari e soprattutto in base allo spazio disponibile. I moduli Neff offrono tutti i tipi di cottura possibili: induzione, elettrico, Wok a gas, grill-barbecue elettrico, friggitrice... Disponibili nelle misure da 30 o da 40 cm e da combinare come più ti piace.

All'ampia gamma dei Domino ora si aggiunge anche la nuova piastra Teppan Yaki che permette di cucinare direttamente sulla superficie della piastra senza l'ausilio di pentole o padelle, secondo la tradizione della cucina giapponese. La piastra è dotata di 2 zone cottura con temperature e potenze regolabili separatamente – è possibile quindi arrostitire, grigliare o tenere in caldo le pietanze sull'intera superficie oppure cuocere diversi alimenti contemporaneamente su 2 zone separate. La pulizia del piano è inoltre semplicissima: bastano un paio di cubetti di ghiaccio ed uno spruzzo di limone – la piastra sarà pulita e splendente come nuova, senza l'utilizzo di detersivi o additivi chimici.

I piani cottura Domino sono inoltre combinabili con i piani cottura elettrici e ad induzione tradizionali. Non vi sono limiti alla fantasia. In fondo non ci si può aspettare altro da Neff se non di ricevere esattamente tutto ciò di cui si ha bisogno. Tutte le combinazioni si integrano perfettamente con il design Perfect Built-In di Neff. Avrai la garanzia di un look di gran classe grazie alla cornice in acciaio e al piano o coperchio in vetroceramica sovrapposta. E questo in cucina fa una notevole differenza.



N54K40N0



◀40▶

DOMINO TEPPAN YAKI

- ▶ Cornice in acciaio inox
- ▶ Comandi frontali a manopola
- ▶ Temperatura variabile da 140 - 240°C
- ▶ Speciale area per mantenere in caldo (70°C)
- ▶ Funzione pulizia (40°C)
- ▶ Ampia area di cottura in acciaio inox
- ▶ Area di cottura riscaldabile completamente o parzialmente
- ▶ Indicatore di calore residuo
- ▶ Controllo della temperatura
- ▶ Spegnimento automatico di sicurezza
- ▶ Coperchio in vetroceramica
- ▶ Lunghezza cavo di connessione elettrica 100 cm
- ▶ Possibilità di montaggio combinato

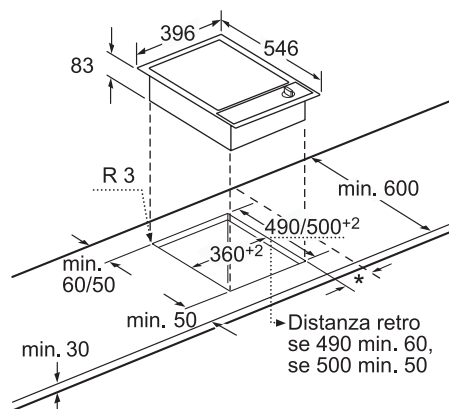
Dimensioni apparecchio (hxlxp): 8,9 × 39,6 × 54,6 cm
Dimensioni incasso (hxlxp): 8,3 × 36,0 × 49,0-50,0 cm

▶ Accessori in dotazione:

2 x Raschietti

N54K40N0

EAN 4242004119395



* La distanza minima dall'apertura nel piano di lavoro alla parete è pari a 55mm

N64K40N0



◀40▶

DOMINO GRILL IN ACCIAIO INOX

- ▶ Cornice in acciaio inox
- ▶ Vasca in acciaio inox con plancia comandi in vetroceramica e cornice in acciaio inox
- ▶ Griglie in ghisa
- ▶ Manopole frontali
- ▶ Coperchio in vetroceramica
- ▶ 2 elementi riscaldanti variabili da 1.7 kW ciascuno
- ▶ Vasca grill utilizzabile con pietre laviche o con acqua
- ▶ Valvola per scarico acqua
- ▶ Coperchio removibile
- ▶ Lunghezza cavo di connessione elettrica 120 cm
- ▶ Possibilità di montaggio combinato

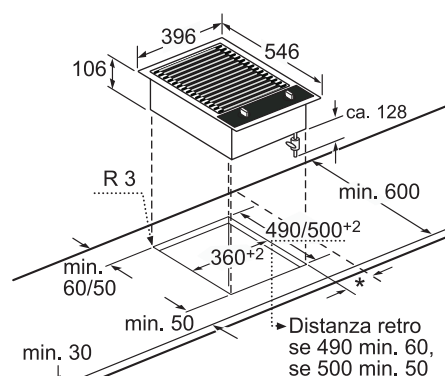
Dimensioni apparecchio (hxlxp): 24,1 × 39,6 × 54,6 cm
Dimensioni incasso (hxlxp): 23,4 × 36,0 × 49,0-50,0 cm

▶ Accessori in dotazione:

1 x Pietre laviche

N64K40N0

EAN 4242004119388



* La distanza minima dall'apertura nel piano di lavoro alla parete è pari a 100mm

N44K45N0



◀40▶



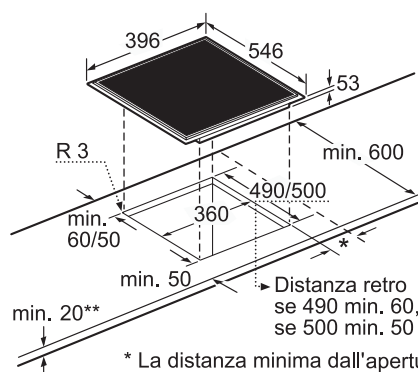
DOMINO AD INDUZIONE IN VETROCERAMICA

- ▶ Cornice in acciaio inox
- ▶ 1 zona ad induzione da 32 cm a doppio circuito
- ▶ Funzione "Power": potenza extra per un'ulteriore riduzione dei tempi di cottura
- ▶ Manopole frontali
- ▶ Display digitale per i livelli di temperatura
- ▶ Spie di calore residuo a 2 stadi per ogni singola zona di cottura
- ▶ Interruttore principale con funzione di arresto
- ▶ Spia di funzionamento
- ▶ Lunghezza cavo di connessione elettrica 150 cm
- ▶ Possibilità di montaggio combinato

Dimensioni apparecchio (hxlxp): 6,0 x 39,6 x 54,6 cm
Dimensioni incasso (hxlxp): 5,3 x 36,0 x 49,0-50,0 cm

N44K45N0

EAN 4242004114956



* La distanza minima dall'apertura nel piano di lavoro alla parete è pari a 40mm
** Con il forno incassato sotto il piano min. 30

N24K45N0



◀40▶

DOMINO A GAS IN VETROCERAMICA

- ▶ Cornice in acciaio inox
- ▶ 1 fuoco wok a tripla corona da 6 kW
- ▶ Accensione ad una mano
- ▶ Termosicurezza
- ▶ Griglie d'appoggio in ghisa
- ▶ Lunghezza cavo di connessione elettrica 100 cm
- ▶ Predisposto per gas metano (20 mbar)
- ▶ Ugelli per gas liquido inclusi (28-30/37 mbar)
- ▶ Possibilità di montaggio combinato

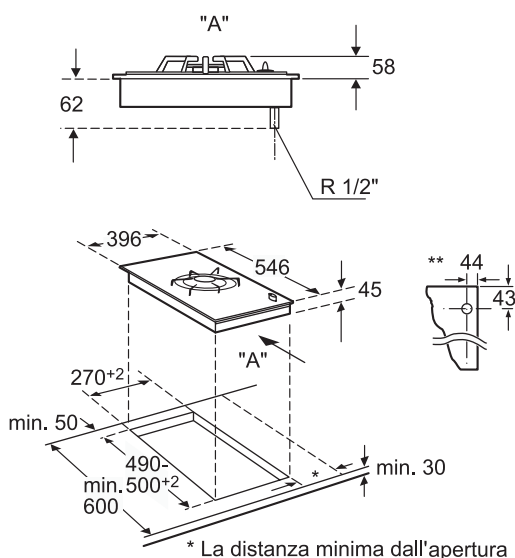
Dimensioni apparecchio (hxlxp): 5,8 x 39,6 x 54,6 cm
Dimensioni incasso (hxlxp): 4,5 x 27,0 x 49,0-50,0 cm

▶ Accessori in dotazione:

1 x Anello Wok

N24K45N0

EAN 4242004113430



* La distanza minima dall'apertura nel piano di lavoro alla parete è pari a 100mm
** Posizione dell'allacciamento del gas in dettaglio

N24K35N0



30

DOMINO A GAS IN VETROCERAMICA

- ▶ Cornice in acciaio inox
- ▶ 1 fuoco wok a tripla corona da 6 kW
- ▶ Accensione ad una mano
- ▶ Termosicurezza
- ▶ Griglie d'appoggio in ghisa
- ▶ Lunghezza cavo di connessione elettrica 100 cm
- ▶ Predisposto per gas metano (20 mbar)
- ▶ Ugelli per gas liquido inclusi (28-30/37 mbar)
- ▶ Possibilità di montaggio combinato

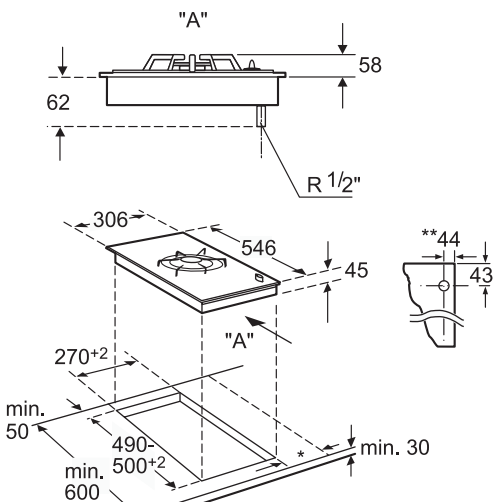
Dimensioni apparecchio (hxlxp): 5,8 x 30,6 x 54,6 cm
Dimensioni incasso (hxlxp): 4,5 x 27,0 x 49,0-50,0 cm

▶ Accessori in dotazione:

1 x Anello Wok

N24K35N0

EAN 4242004113416



* La distanza minima dall'apertura
nel piano di lavoro alla parete è pari a 100mm
** Posizione dell'allacciamento del gas in dettaglio

N24K30N0



30

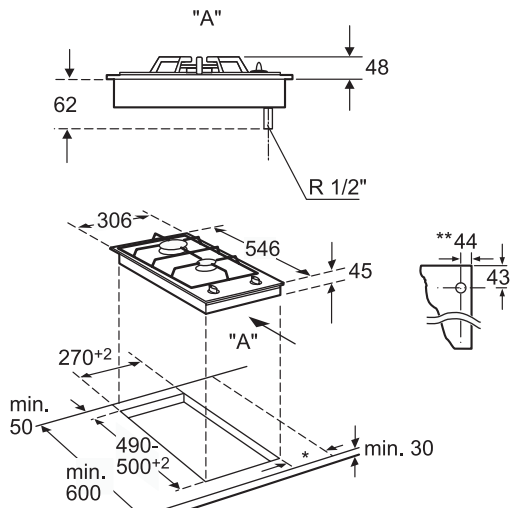
DOMINO A GAS IN VETROCERAMICA

- ▶ Cornice in acciaio inox
- ▶ 2 bruciatori a gas di cui:
1 fuoco semirapido da 1.9 kW
1 fuoco rapido da 2.8 kW
- ▶ Accensione ad una mano
- ▶ Termosicurezza
- ▶ Griglie d'appoggio in ghisa
- ▶ Lunghezza cavo di connessione elettrica 100 cm
- ▶ Predisposto per gas metano (20 mbar)
- ▶ Ugelli per gas liquido inclusi (28-30/37 mbar)
- ▶ Possibilità di montaggio combinato

Dimensioni apparecchio (hxlxp): 4,8 x 30,6 x 54,6 cm
Dimensioni incasso (hxlxp): 4,5 x 27,0 x 49,0-50,0 cm

N24K30N0

EAN 4242004113423



* La distanza minima dall'apertura
nel piano di lavoro alla parete è pari a 100mm
** Posizione dell'allacciamento del gas in dettaglio

N44D30N0



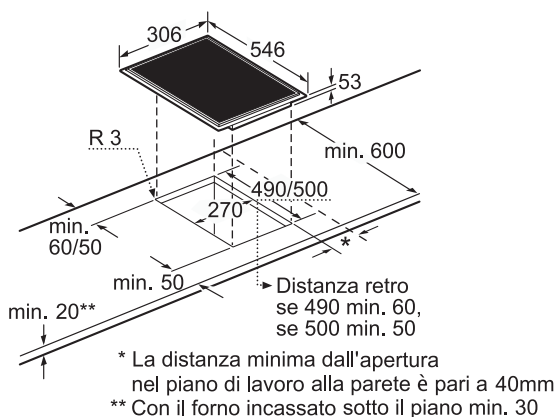
DOMINO AD INDUZIONE IN VETROCERAMICA

- ▶ Cornice in acciaio inox
- ▶ 2 zone di cottura ad induzione
- ▶ Funzione "Power": potenza extra per un'ulteriore riduzione dei tempi di cottura
- ▶ **Funzione Powermanagement**
- ▶ Comandi TouchControl con timer e funzione Memory
- ▶ Funzione Wipe Protection: per una facile pulizia
- ▶ Display digitale per i livelli di temperatura
- ▶ Spie di calore residuo a 2 stadi per ogni singola zona di cottura
- ▶ Funzione per mantenere in caldo in tutte le zone di cottura
- ▶ Interruttore principale con funzione di arresto
- ▶ Sicurezza bambini
- ▶ Spegnimento automatico di sicurezza
- ▶ Lunghezza cavo di connessione elettrica 150 cm
- ▶ Spia di funzionamento
- ▶ Possibilità di montaggio combinato

Dimensioni apparecchio (hxlxp): 6,0 x 30,6 x 54,6 cm
Dimensioni incasso (hxlxp): 5,3 x 27,0 x 49,0-50,0 cm

N44D30N0

EAN 42420041 | 6035



N44K30N0



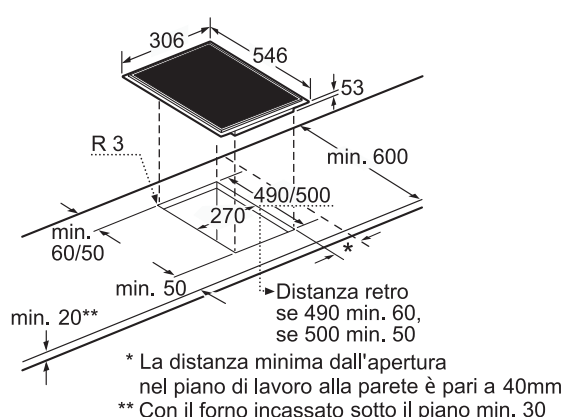
DOMINO AD INDUZIONE IN VETROCERAMICA

- ▶ Cornice in acciaio inox
- ▶ 2 zone di cottura ad induzione
- ▶ Funzione "Power": potenza extra per un'ulteriore riduzione dei tempi di cottura
- ▶ Manopole frontali
- ▶ Display digitale per i livelli di temperatura
- ▶ Spie di calore residuo a 2 stadi per ogni singola zona di cottura
- ▶ Interruttore principale con funzione di arresto
- ▶ Spia di funzionamento
- ▶ Lunghezza cavo di connessione elettrica 150 cm
- ▶ Possibilità di montaggio combinato

Dimensioni apparecchio (hxlxp): 6,0 x 30,6 x 54,6 cm
Dimensioni incasso (hxlxp): 5,3 x 27,0 x 49,0-50,0 cm

N44K30N0

EAN 42420041 | 5885



N64K30N0



◀30▶

DOMINO GRILL IN ACCIAIO INOX

- ▶ Cornice in acciaio inox con profilo frontale ad arco
- ▶ Vasca in acciaio inox con plancia comandi in vetroceramica e cornice in acciaio inox
- ▶ Manopole frontali
- ▶ Coperchio in vetroceramica
- ▶ Corpo riscaldante a due elementi, ribaltabile e a regolazione continua
- ▶ Vasca grill utilizzabile con pietre laviche o con acqua
- ▶ Valvola per scarico acqua
- ▶ Spia di funzionamento
- ▶ Lunghezza cavo di connessione elettrica 100 cm
- ▶ Possibilità di montaggio combinato

Dimensioni apparecchio (hxlxp): 24,2 x 30,6 x 54,6 cm

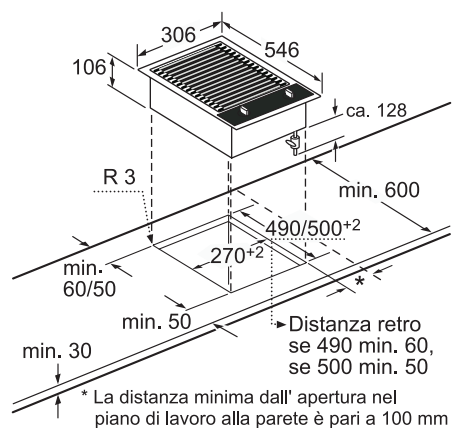
Dimensioni incasso (hxlxp): 23,4 x 27,0 x 49,0-50,0 cm

▶ Accessori in dotazione:

1 x Pietre laviche

N64K30N0

EAN 4242004112013



NI3K30N0



◀30▶

DOMINO ELETTRICO INVETROCERAMICA

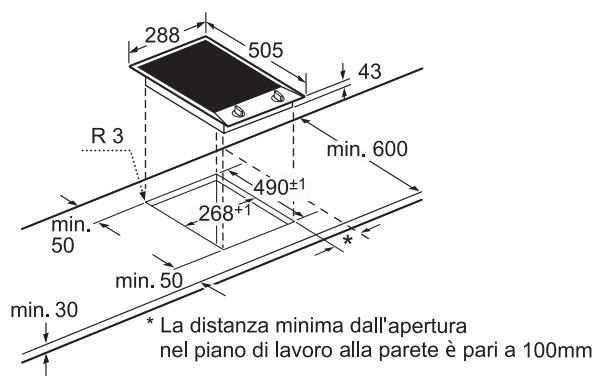
- ▶ Cornice in acciaio inox
- ▶ 2 zone di cottura con corpi riscaldanti QuickLight
- ▶ Manopole frontali
- ▶ Spie di calore residuo per ogni singola zona di cottura
- ▶ Con cavo di connessione e spina Schuko
- ▶ Spia di funzionamento
- ▶ Lunghezza cavo di connessione elettrica 200 cm

Dimensioni apparecchio (hxlxp): 4,8 x 28,8 x 50,5 cm

Dimensioni incasso (hxlxp): 4,3 x 26,8 x 49,0 cm

NI3K30N0

EAN 4242004114765



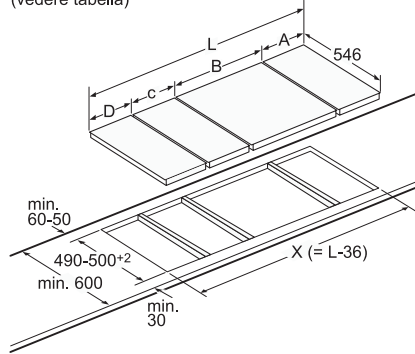
ISTRUZIONI PER IL MONTAGGIO COMBINATO

Possibilità di combinazione Domino con relative dimensioni apparecchi e foro incasso

Tipo larghezza: 30 40 60 70 80 90
Larghezza apparecchio: 306 396 606 708 826 918

	A	B	C	D	L	X
2x30	306	306	-	-	612	576
1x30, 1x40	306	396	-	-	702	666
1x30, 1x60	306	606	-	-	912	876
1x30, 1x70	306	708	-	-	1014	978
1x30, 1x80	306	826	-	-	1132	1096
1x30, 1x90	306	918	-	-	1224	1188
2x40	396	396	-	-	792	756
1x40, 1x60	396	606	-	-	1002	966
1x40, 1x70	396	708	-	-	1104	1068
1x40, 1x80	396	826	-	-	1222	1186
1x40, 1x90	396	918	-	-	1314	1278
3x30	306	306	306	-	918	882
2x30, 1x40	306	306	396	-	1008	972
2x30, 1x60	306	306	606	-	1218	1182
2x30, 1x70	306	306	708	-	1320	1284
2x30, 1x80	306	306	826	-	1438	1402
2x30, 1x90	306	306	918	-	1530	1494
1x30, 2x40	306	396	396	-	1098	1062
1x30, 1x40, 1x60	306	396	606	-	1308	1272
1x30, 1x40, 1x80	306	396	826	-	1528	1492
1x30, 1x40, 1x90	306	396	918	-	1620	1584
3x40	396	396	396	-	1188	1152
2x40, 1x60	396	396	606	-	1398	1362
1x30, 1x40, 1x70	306	396	708	-	1410	1374
4x30	306	306	306	306	1224	1188
3x30, 1x40	306	306	306	396	1314	1278
2x30, 2x40	306	306	396	396	1404	1368
1x30, 3x40	306	396	396	396	1494	1458

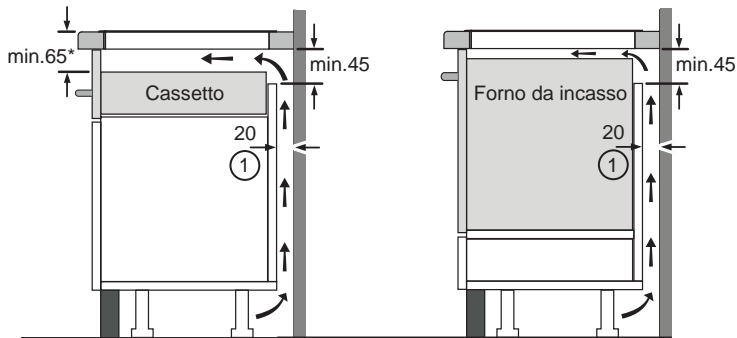
Possibilità di combinazione Domino con relative dimensioni apparecchi e foro incasso (vedere tabella)



Per montare più elementi affiancati sono necessari più listelli di congiunzione (Z9914X0).

Dimensione foro (X) a seconda della combinazione vedere tabella

SCHEMI DI INSTALLAZIONE SOTTO DOMINO A INDUZIONE



①

Deve essere prevista una fessura di aerazione

* Min. 70 per tutti i piani di cottura a induzione incassati a filo

GLI ACCESSORI SPECIALI PER I PIANI COTTURA DOMINO NEFF



Z9914X0

Listello di congiunzione (per montaggio combinato in un'unica nicchia di incasso)

Abbinabile ai piani Domino:

N54K40N0 N44D30N0

N24K45N0 N44K30N0

N44K45N0 N14D30N0

N64K40N0 N14K30N0

N24K35N0 N64K30N0

N24K30N0



Z2480X0

Simmer plate

Abbinabile ai piani Domino:

N24K45N0

N24K35N0

N24K30N0

Z9904X0

Confezione 2 kg di pietra lavica

Abbinabile ai piani Domino:

N64K40N0

N64K30N0

INFORMAZIONI TECNICHE PER PIANI COTTURA DOMINO

Modello	N54K40N0	N24K45N0	N44K45N0	N64K40N0
Tipologia	Teppan Yaki	gas	induzione	grill
Colore	acciaio inox, nero	nero, acciaio inox	nero, acciaio inox	acciaio inox, nero
Peso netto (kg)	12,00	9,00	6,00	14,00
Zone di cottura				
Dimensioni del 1° elemento riscaldante (mm)			180; 280	
Potenza del 1° elemento riscaldante (kW)				
Dimensioni del 2° elemento riscaldante (mm)		/		
Potenza del 2° elemento riscaldante (kW)			1.8/2.8	
Informazioni aggiuntive				
Numero di bruciatori a gas		1		
Tipo di griglia		griglie in ghisa		
Tipo di dispositivo di sicurezza per il gas		termoelettrico		
Collegamenti elettrici				
Potenza max. assorbita (kW)	1900	1000	2800	3400
Frequenza	60; 50	50; 60	50; 60	60; 50
Tensione (V)	220-240	220-240	220-240	220-240
Sicurezza				
Certificati di omologazione	CE, VDE	CE	CE, AENOR	VDE, CE

Modello	N24K35N0	N24K30N0	N44D30N0	N44K30N0
Tipologia	gas	gas	induzione	induzione
Colore	nero, acciaio inox	nero, acciaio inox	nero, acciaio inox	nero, acciaio inox
Peso netto (kg)	8,00	7,00	6,00	6,00
Zone di cottura				
Dimensioni del 1° elemento riscaldante (mm)			210	210
Potenza del 1° elemento riscaldante (kW)			2.2	2.2
Dimensioni del 2° elemento riscaldante (mm)	/	/	145	145
Potenza del 2° elemento riscaldante (kW)			1.4	1.4
Informazioni aggiuntive				
Numero di bruciatori a gas	1	2		
Tipo di griglia	griglie in ghisa	griglie in ghisa		
Tipo di dispositivo di sicurezza per il gas	termoelettrico	termoelettrico		
Collegamenti elettrici				
Potenza max. assorbita (kW)	1000	1000	3600	3600
Frequenza	60; 50	50; 60	60; 50	50; 60
Tensione (V)	220-240	220-240	220-240	220-240
Sicurezza				
Certificati di omologazione	CE	CE	AENOR, CE	CE, AENOR

Modello	NI4D30N0	NI4K30N0	N64K30N0	NI3K30N0
Tipologia	elettrico	elettrico	grill	elettrico
Colore	nero, acciaio inox	nero, acciaio inox	acciaio inox, nero	nero, acciaio inox
Peso netto (kg)	5,00	5,00	14,00	5,00
Zone di cottura				
Dimensioni del 1° elemento riscaldante (mm)	180; 120	120; 180		145
Potenza del 1° elemento riscaldante (kW)	0,8/2	0,8/2		1,2
Dimensioni del 2° elemento riscaldante (mm)	145	145		180
Potenza del 2° elemento riscaldante (kW)	1,2	1,2		1,7
Informazioni aggiuntive				
Numero di bruciatori a gas				
Tipo di griglia				
Tipo di dispositivo di sicurezza per il gas				
Collegamenti elettrici				
Potenza max. assorbita (kW)	3200	3200	2400	2900
Frequenza	60; 50	60; 50	50; 60	60; 50
Tensione (V)	220-240	220-240	220-240	230
Sicurezza				
Certificati di omologazione	AENOR, CE	CE, VDE	VDE, CE	CE