



Ogni idea può trasformarsi in una ricetta speciale. Non escludere alcuna ipotesi: ingredienti, metodi di cottura, accostamenti. Per questo Neff mette a tua disposizione un sistema di strumenti tecnologicamente avanzati, complementari e facili da collocare in ogni cucina. ▶

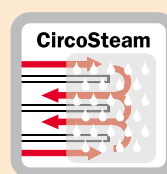
“PENSO AL MIO BENESSERE, MA NON RINUNCIO MAI AL SAPORE.”

COTTURA A VAPORE: SANA, VELOCE E GUSTOSA. I forni a vapore di Neff aggiungono esperienze culinarie del tutto nuove alla tua cucina e ti garantiscono benessere. La cottura a vapore è infatti l'unica che non altera le proprietà dei cibi (vitamine, proteine e sali minerali) conservando i loro benefici naturali. Non solo permette di gustare gli alimenti nella loro totale genuinità esaltandone i sapori, ma non dovendo aggiungere alcun condimento, i cibi risultano privi di grassi. Il tutto con tempi di cottura ridotti del 35% rispetto alle cotture tradizionali.

FORNO A VAPORE. I forni compatti combinati a vapore C47C62N0EU e C47C22N0 con CircoSteam® entrano perfettamente in una nicchia di 45 cm e sono l'ideale da abbinare agli altri prodotti Neff. Il design accattivante ne fa i protagonisti indiscussi di ogni cucina. La tecnologia Neff ti permette di scoprire l'arte della cottura a vapore, da sempre amata presso la cucina asiatica e sempre più in voga nella nostra cultura.

CIRCOSTEAM® LA RIVOLUZIONE DEL FORNO A VAPORE. Neff porta l'aria calda in un vero sistema per la cottura a vapore. Con la rivoluzionaria tecnologia CircoSteam®, Neff coniuga nei forni compatti combinati a vapore C47C62N0EU e C47C22N0 i vantaggi di entrambi i metodi di cottura: il vapore fa sì che il cibo rimanga tenero all'interno, mentre l'aria calda lo rende croccante all'esterno. CircoSteam® è un sogno per la preparazione di arrostiti o gratin gustosi e croccanti. Questa raffinata combinazione di aria calda e vapore offre a tutti gli appassionati di cucina una miriade di possibilità di preparazione. È anche possibile cucinare contemporaneamente interi menù su tutti i livelli: la tecnologia CircoSteam®, infatti, evita che gli aromi si mescolino.

Per tutti coloro che non dispongono di spazio sufficiente in cucina e non vogliono tuttavia rinunciare al gusto unico della cottura a vapore Neff propone 2 valide alternative: i nuovi forni Slide®&Hide® con funzione VarioSteam® che permettono di unire alle speciali funzioni di cottura l'apporto del vapore a 3 livelli di intensità e l'esclusivo Kit a vapore di Neff che consente di trasformare un normale forno Neff in un sistema equivalente per la cottura a vapore. Solo con lo speciale Kit a vapore di Neff puoi davvero avere 2 forni in 1!



CIRCOSTEAM®

La rivoluzione tecnologica che permette all'aria calda di circolare all'interno del forno a vapore rendendo croccanti i cibi preparati.



LA COTTURA A VAPORE È RAPIDA, SANA E GUSTOSA.
CON NEFF È FINALMENTE A PORTATA DI OGNI CUCINA.

“COMPATTA, FUNZIONALE ED ELEGANTE. È LA MIA CUCINA IDEALE.”

SOLUZIONI INTEGRATE. Gli apparecchi compatti Neff, previsti per spazi di altezza pari a 45 cm, sono la giusta risposta a tutti i problemi di progettazione di una nuova cucina o di ristrutturazione di quella vecchia. Adatti alla realizzazione di installazioni creative, con un design moderno, si combinano perfettamente tra loro. Sovrapposti o uno accanto all'altro, in un perfetto allineamento, gli elettrodomestici Neff soddisfano tutti i tuoi desideri con combinazioni per soluzioni di cottura pressoché infinite e un design di sicuro effetto.



LA GAMMA DEI FORNI COMPATTI NEFF. Hanno tutte le dotazioni dei forni Neff "grandi", dai quali si differenziano solo per le dimensioni più compatte. Sono forni leggermente più piccoli con tutte le funzioni di cottura Neff. Soluzioni eccezionali per chi ha poco spazio.

FORNI COMPATTI CON MICROONDE. Da oltre mezzo secolo Neff ha introdotto sul mercato il primo forno a microonde. Un'idea sensazionale che Neff ha sviluppato sempre di più negli anni. Oggi i forni compatti Neff con microonde hanno 9 modalità di funzionamento e la possibilità di combinare il riscaldamento tradizionale dell'aria calda con la cottura a microonde.

CASSETTI SCALDAVIVANDE. Ideali per preriscaldare tazze e piatti o per mantenere in caldo i cibi fino a 80° C. I cassetti scaldavivande sono disponibili in due altezze: 14 e 29 cm. La più piccola è disponibile anche nella versione senza maniglia, con sistema Push&Pull: basta premere e il cassetto si apre automaticamente. Un'ulteriore variante è il cassetto senza elemento riscaldante che può essere utilizzato per riporre stoviglie o utensili da cucina.



La gamma dei compatti Neff è adatta ad una nicchia da 45 cm di altezza ed è perfetta per una combinazione personalizzata.



LAVASTOVIGLIE COMPACT 45. Neff propone soluzioni intelligenti anche per angoli cottura di piccoli appartamenti, dove lo spazio è limitato. Oggi non c'è più motivo di rinunciare alla praticità di una lavastoviglie: la lavastoviglie Compact 45 di Neff è perfetta per essere installata in nicchie di soli 45 cm di altezza. Si abbina a qualsiasi forno compatto Neff e può essere installata ovunque, anche all'altezza degli occhi, inserita armoniosamente nella parete accanto alla macchina da caffè, al forno combinato a vapore e al forno compatto con microonde. La Compact 45 di Neff è in grado di lavare fino a 6 coperti completi mantenendo sempre la massima performance di lavaggio e risparmio energetico con la massima flessibilità di utilizzo!



“L'ESPRESSO PERFETTO,
IN UNA TAZZINA CALDA.”



COME AL BAR, MA SENZA USCIRE DI CASA.
IL CAFFÉ COME LO VUOI TU: OTTIMO E PRONTO IN UN ATTIMO.

“LA MIA GIORNATA INIZIA COSÌ. A CASA MIA.”

IL MASSIMO DEL GUSTO. Grazie all'innovativa unità di ebollizione e al SensoFlowSystem, la macchina del caffè ad incasso Neff è in grado di offrire un aroma unico e inconfondibile: ogni tazza è un vero piacere. Performance uniche e rapide, garantite dai sensori di temperatura e dal riscaldamento mirato. La prima tazza è pronta in soli 30 secondi così non devi più aspettare per avere il tuo caffè.

SPECIALITÀ RAFFINATE. Un cappuccino eccellente, uno squisito latte macchiato o un caffèlatte. Basta premere un tasto. Comodamente dal vano tazza, regolabile in altezza, per fare spazio anche alle ceramiche più grandi per latte macchiato. Il CreamCenter, un innovativo sistema Neff, crea una schiuma di latte compatta e soda. Una volta scelta la tua miscela preferita per il tuo caffèlatte, puoi persino memorizzarla.

ENERGIA. Neff è da sempre attenta all'ecologia e ai bassi consumi. Per questo ha sviluppato SensoFlowSystem, una nuova tecnologia per il riscaldamento istantaneo dell'acqua, che riduce sensibilmente il consumo di energia. L'acqua, infatti, si riscalda solo quando viene preparato il caffè. Nel caso di impiego continuativo per ore, grazie alla modalità Stand-by, la macchina del caffè automatica Neff è la più efficiente della sua classe dal punto di vista energetico.



SILENT CERAM DRIVE

Il nuovo macina-caffè in ceramica che ti assicura il massimo risultato nel più perfetto silenzio.



CREAMCENTER

L'innovativo cuore della macchina da caffè che crea una schiuma di latte compatta e cremosa.



SENSOFLOWSYSTEM

Innovativo sistema di riscaldamento istantaneo dell'acqua che permette di preparare il caffè in 30 secondi e di ridurre al massimo il consumo energetico. È l'alta tecnologia Neff.

C47C62N0EU



FORNO COMPATTO DA INCASSO COMBINATO A VAPORE IN ACCIAIO INOX

- ▶ Adatto all'inserimento in un mobile a colonna
- ▶ Cottura a vapore da 40°C a 100°C senza pressione
- ▶ Caldo ventilato da 30°C a 230°C
- ▶ CircoSteam®: combinazione vapore e caldo ventilato da 120°C a 230°C
- ▶ Rigenerazione cibi
- ▶ Vano cottura in acciaio inox
- ▶ Capacità serbatoio: 1.3 l
- ▶ Sistema di pulizia EasyClean®
- ▶ Display con testi per l'indicazione delle modalità di funzionamento, della temperatura e dei programmi automatici in base al peso
- ▶ EasyClock: orologio elettronico con timer e programmatore
- ▶ Programmi automatici di pulizia e decalcificazione
- ▶ Funzione memory
- ▶ Manopole push-pull
- ▶ Sicurezza bambini
- ▶ Cavo di alimentazione elettrica con spina Schuko lunghezza 180 cm

Dimensioni apparecchio (hxlxp): 45,4 x 59,5 x 52,0 cm

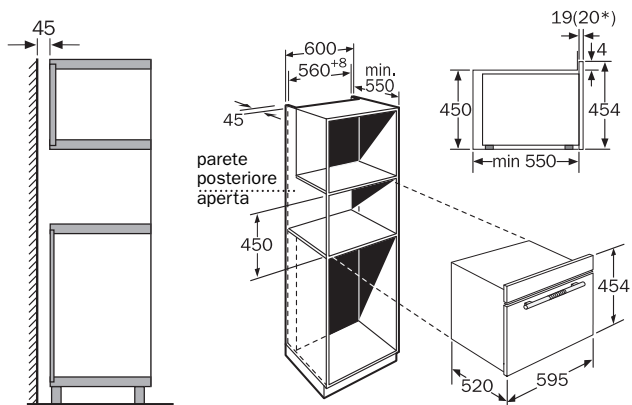
Dimensioni incasso (hxlxp): 45,0 x 56,0 x 55,0 cm

▶ Accessori in dotazione:

- 1 x Teglia gastronomica forata GN 1/3 profonda 40 mm
- 1 x Teglia gastronomica forata GN 2/3 profonda 40 mm
- 1 x Teglia gastronomica non forata GN 1/3 profonda 40 mm
- 1 x Teglia gastronomica non forata GN 2/3 profonda 28 mm
- 1 x Griglia

C47C62N0EU

EAN 4242004113690



C47C22N0



FORNO COMPATTO DA INCASSO COMBINATO A VAPORE IN ACCIAIO INOX

- ▶ Adatto all'inserimento in un mobile a colonna
- ▶ Cottura a vapore da 35°C a 100°C senza pressione
- ▶ Caldo ventilato da 30°C a 230°C
- ▶ CircoSteam®: combinazione vapore e caldo ventilato da 120°C a 230°C
- ▶ Rigenerazione cibi
- ▶ Vano cottura in acciaio inox
- ▶ Capacità serbatoio: 1.3 l
- ▶ Sistema di pulizia EasyClean®
- ▶ Display digitale con testi in chiaro e indicazione: temperatura suggerita, temperatura reale
- ▶ EasyClock: orologio elettronico con timer e programmatore
- ▶ Programmi automatici di pulizia e decalcificazione
- ▶ Manopole push-pull
- ▶ Sicurezza bambini
- ▶ Cavo di alimentazione elettrica con spina Schuko lunghezza 180 cm

Dimensioni apparecchio (hxlxp): 45,4 x 59,5 x 52,0 cm

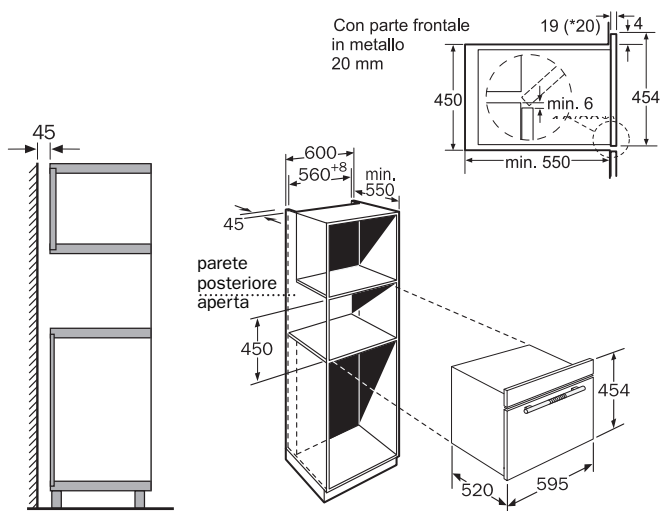
Dimensioni incasso (hxlxp): 45,0 x 56,0 x 55,0 cm

▶ Accessori in dotazione:

- 1 x Teglia gastronomica forata GN 1/3 profonda 40 mm
- 1 x Teglia gastronomica forata GN 2/3 profonda 40 mm
- 1 x Teglia gastronomica non forata GN 1/3 profonda 40 mm
- 1 x Teglia gastronomica non forata GN 2/3 profonda 28 mm
- 1 x Griglia

C47C22N0

EAN 4242004132813



C47D42N0EU



FORNO COMPATTO DA INCASSO A VAPORE IN ACCIAIO INOX

- ▶ Adatto all'inserimento in un mobile a colonna
- ▶ Cottura a vapore da 40°C a 100°C senza pressione
- ▶ Vano cottura in acciaio inox
- ▶ Capacità serbatoio: 1.3 l
- ▶ Sistema di pulizia EasyClean®
- ▶ Display con testi per l'indicazione delle modalità di funzionamento, della temperatura e dei programmi automatici in base al peso
- ▶ EasyClock: orologio elettronico con timer e programmatore
- ▶ Programmi automatici di pulizia e decalcificazione
- ▶ Funzione memory
- ▶ Manopole push-pull
- ▶ Sicurezza bambini
- ▶ Cavo di alimentazione elettrica con spina Schuko lunghezza 180 cm

Dimensioni apparecchio (hxlxp): 45,4 x 59,5 x 52,0 cm

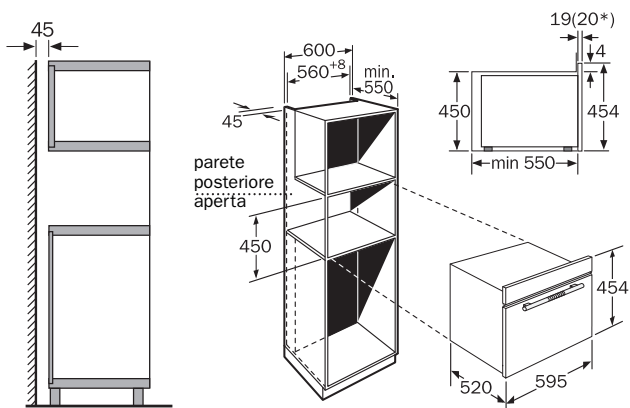
Dimensioni incasso (hxlxp): 45,0 x 56,0 x 55,0 cm

▶ Accessori in dotazione:

- 1 x Teglia gastronomica non forata GN 2/3 profonda 40 mm
- 1 x Teglia gastronomica forata GN 2/3 profonda 40 mm
- 1 x Griglia

C47D42N0EU

EAN 4242004113935



C17E42N0



FORNO COMPATTO DA INCASSO IN ACCIAIO INOX

- ▶ Adatto all'inserimento in un mobile a colonna
- ▶ 9 modalità di funzionamento: CircoTherm®, riscaldamento superiore e inferiore, riscaldamento inferiore, grill superficie grande, grill superficie piccola, termogrill, scongelare, funzione pizza, cottura delicata
- ▶ Forno compatto con 3 livelli di inserimento
- ▶ Temperatura max 275°C
- ▶ Sistema di pulizia EasyClean®
- ▶ Plancia comandi con manopole push-pull in acciaio inox con inserto smussato in vetro
- ▶ Display digitale con indicazione temperatura forno
- ▶ EasyClock: orologio elettronico con timer e programmatore
- ▶ Grill ribaltabile
- ▶ Ventola di raffreddamento
- ▶ Riscaldamento rapido
- ▶ Sicurezza bambini

Dimensioni apparecchio (hxlxp): 45,4 x 59,5 x 55,0 cm

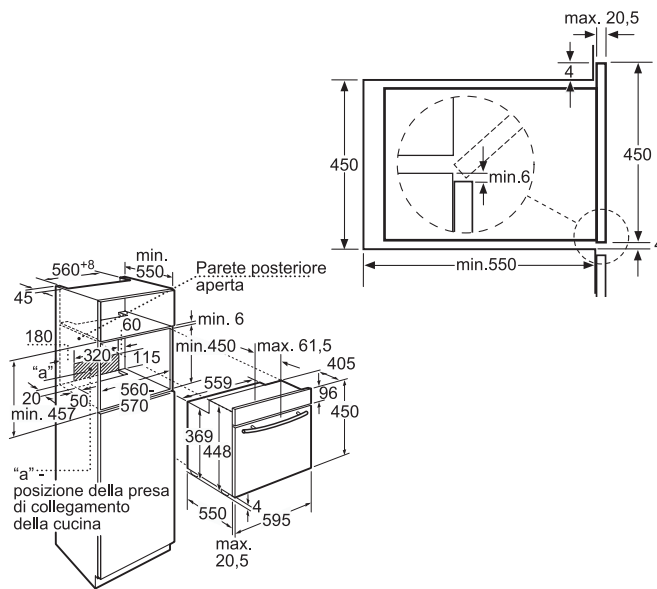
Dimensioni incasso (hxlxp): 45,0 x 56,0-57,0 x 55,0 cm

▶ Accessori in dotazione:

- 1 x Teglia da forno smaltata
- 1 x Leccarda universale smaltata
- 1 x Griglia a bordo alto

C17E42N0

EAN 4242004109457



C67M70N0EU



FORNO COMPATTO DA INCASSO CON MICROONDE IN ACCIAIO INOX

- ▶ Adatto all'inserimento in un mobile a colonna
- ▶ Tecnologia InnoWave® per ridurre i tempi di cottura e il consumo energetico
- ▶ Microonde da 900 W in 5 stadi di potenza: 900 W, 600 W, 360 W, 180 W, 90 W
- ▶ 9 modalità di funzionamento: Riscaldamento superiore/inferiore, Ricircolo d'aria, Aria calda, Termogrill, Riscaldamento inferiore, Cottura delicata, Scaldavivande, Grill a superficie grande, Grill a superficie piccola
- ▶ Microonde e funzioni di riscaldamento utilizzabili da soli o in combinazione
- ▶ Vano cottura smaltato colore titanio
- ▶ Display con testi per l'indicazione delle modalità di funzionamento e dei programmi
- ▶ EasyClock: orologio elettronico con timer e programmatore
- ▶ Programmazione fino a 3 stadi di potenza consecutivi
- ▶ Dispositivo di preparazione automatica in base al peso
- ▶ Funzione Memory per 6 ricette
- ▶ Ventola di raffreddamento
- ▶ Manopole push-pull
- ▶ Sicurezza bambini
- ▶ Riscaldamento rapido
- ▶ Cavo di alimentazione elettrica con spina Schuko lunghezza 180 cm

Dimensioni apparecchio (hxlxp): 45,4 x 59,5 x 53,1 cm

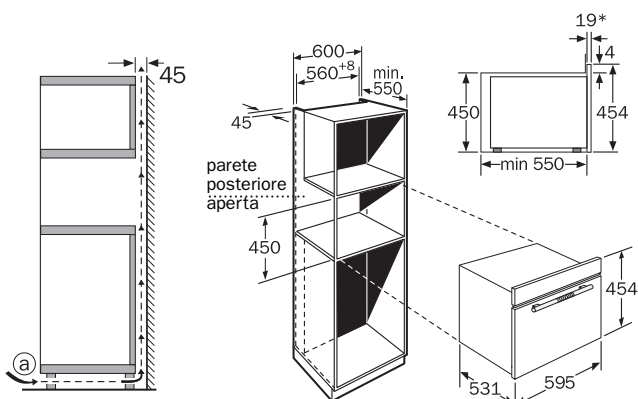
Dimensioni incasso (hxlxp): 45,0 x 56,0 x 55,0 cm

▶ Accessori in dotazione:

- 1 x Griglia combinata
- 1 x Leccarda universale smaltata

C67M70N0EU

EAN 4242004109792



C67M50N0



FORNO COMPATTO DA INCASSO CON MICROONDE IN ACCIAIO INOX

- ▶ Adatto all'inserimento in un mobile a colonna
- ▶ Tecnologia InnoWave® per ridurre i tempi di cottura e il consumo energetico
- ▶ Microonde da 900 W in 5 stadi di potenza: 900 W, 600 W, 360 W, 180 W, 90 W
- ▶ 6 modalità di funzionamento: Riscaldamento superiore/inferiore, Ricircolo d'aria, Termogrill, Microonde, Funzionamento combinato
- ▶ Microonde e funzioni di riscaldamento utilizzabili da soli o in combinazione
- ▶ Vano cottura smaltato colore titanio
- ▶ Programmazione fino a 3 stadi di potenza consecutivi
- ▶ EasyClock: orologio elettronico con timer e programmatore
- ▶ Ventola di raffreddamento
- ▶ Manopole push-pull
- ▶ Sicurezza bambini
- ▶ Cavo di alimentazione elettrica con spina Schuko lunghezza 180 cm

Dimensioni apparecchio (hxlxp): 45,4 x 59,5 x 53,1 cm

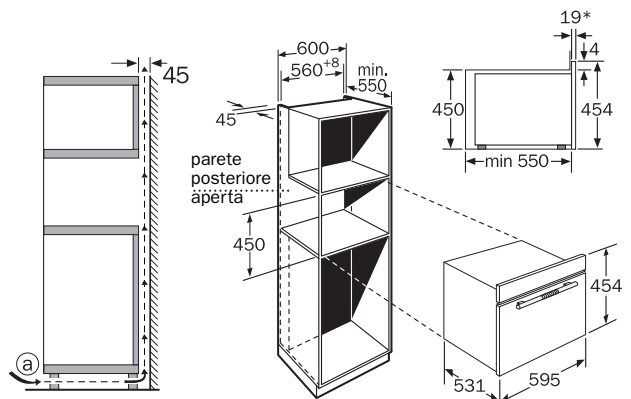
Dimensioni incasso (hxlxp): 45,0 x 56,0 x 55,0 cm

▶ Accessori in dotazione:

- 1 x Griglia combinata
- 1 x Leccarda universale smaltata

C67M50N0

EAN 4242004109785



C57M70N0



FORNO COMPATTO DA INCASSO CON MICROONDE IN ACCIAIO INOX

- ▶ Adatto all'inserimento in un mobile a colonna
- ▶ Tecnologia InnoWave® per ridurre i tempi di cottura e il consumo energetico
- ▶ Microonde da 1000 W in 5 stadi di potenza: 1000 W, 600 W, 360 W, 180 W, 90 W
- ▶ 15 programmi automatici
- ▶ Programmazione fino a 3 stadi di potenza consecutivi
- ▶ 5 modalità di funzionamento: Aria calda, Termogrill, Grill ventilato, Grill superficie grande, Grill superficie piccola
- ▶ Microonde e funzioni di riscaldamento utilizzabili da soli o in combinazione
- ▶ Vano cottura acciaio inox colore titanio
- ▶ EasyClock: orologio elettronico con timer e programmatore
- ▶ Riscaldamento rapido
- ▶ Ventola di raffreddamento
- ▶ Manopole push-pull
- ▶ Sicurezza bambini
- ▶ Cavo di alimentazione elettrica con spina Schuko lunghezza 150 cm

Dimensioni apparecchio (h x l x p): 45,4 x 59,5 x 56,3 cm

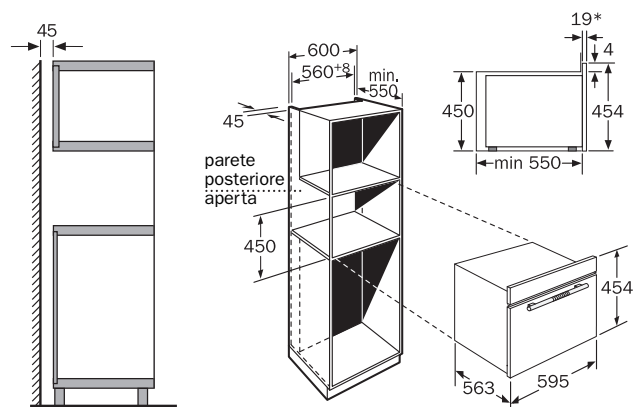
Dimensioni incasso (h x l x p): 45,0 x 56,0 x 55,0 cm

▶ Accessori in dotazione:

- 1 x Griglia alta
- 1 x Griglia bassa

C57M70N0

EAN 4242004118640



C57W40N0



MICROONDE DA INCASSO IN ACCIAIO INOX

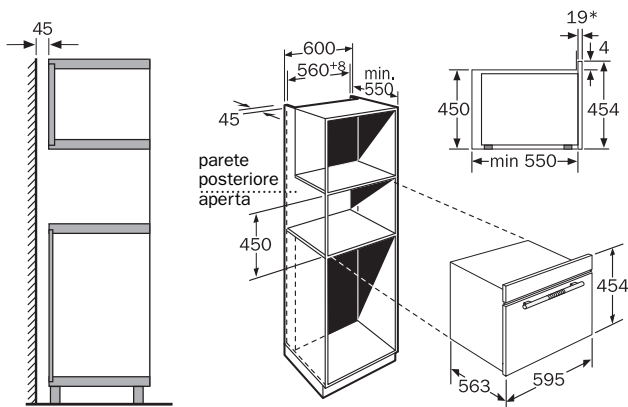
- ▶ Adatto all'inserimento in un mobile a colonna
- ▶ Tecnologia InnoWave® per ridurre i tempi di cottura e il consumo energetico
- ▶ Microonde da 1000 W in 5 stadi di potenza: 1000 W, 600 W, 360 W, 180 W, 90 W
- ▶ Vano cottura acciaio inox colore titanio
- ▶ 9 programmi automatici
- ▶ Programmazione fino a 3 stadi di potenza consecutivi
- ▶ EasyClock: orologio elettronico con timer e programmatore
- ▶ Funzione Memory per 2 ricette
- ▶ Cavo di alimentazione elettrica con spina Schuko lunghezza 150 cm

Dimensioni apparecchio (h x l x p): 45,4 x 59,5 x 56,3 cm

Dimensioni incasso (h x l x p): 45,0 x 56,0 x 55,0 cm

C57W40N0

EAN 4242004118671



C54L70N0



MICROONDE DA INCASSO CON GRILL IN ACCIAIO INOX

- ▶ Adatto all'inserimento anche in un pensile
- ▶ Tecnologia InnoWave® per ridurre i tempi di cottura e il consumo energetico
- ▶ Microonde da 900 W in 5 stadi di potenza: 900 W, 600W, 360W, 180W, 90W
- ▶ Vano cottura acciaio inox colore titanio
- ▶ Programmazione fino a 3 stadi di potenza consecutivi
- ▶ Grill al quarzo 1300 W (3 livelli di potenza)
- ▶ EasyClock: orologio elettronico con timer e programmatore
- ▶ Funzione Memory per 2 ricette
- ▶ Cottura automatica in base al peso per 6 programmi di scongelamento o di cottura
- ▶ Base in ceramica
- ▶ Porta a bandiera con cerniere a sinistra
- ▶ Cavo di alimentazione elettrica con spina Schuko lunghezza 150 cm

Dimensioni apparecchio (hxlxp): 38,2 × 59,5 × 32,0 cm
 Dimensioni incasso (hxlxp) a colonna: 38,0 × 56,0 × 30,0 cm
 Dimensioni incasso (hxlxp) a pensile: 36,2-36,5 × 56,0 × 30,0 cm

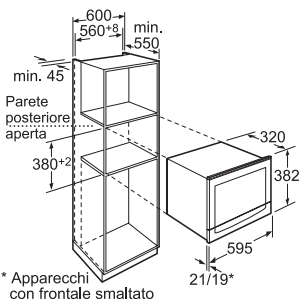
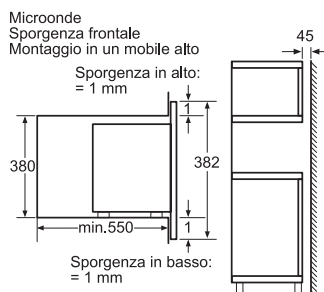
▶ Accessori in dotazione:

1 × Griglia

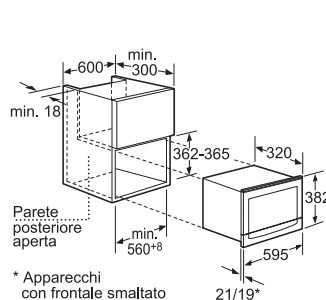
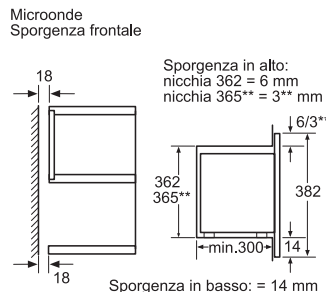
C54L70N0

EAN 4242004118527

Microonde in una colonna



Microonde in un pensile



C54L60N0



MICROONDE DA INCASSO IN ACCIAIO INOX

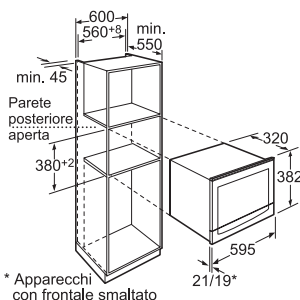
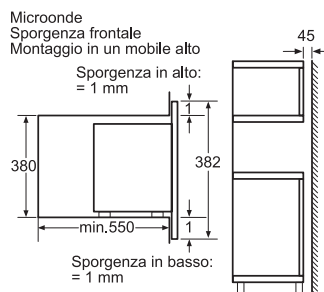
- ▶ Adatto all'inserimento anche in un pensile
- ▶ Tecnologia InnoWave® per ridurre i tempi di cottura e il consumo energetico
- ▶ Microonde da 900 W in 5 stadi di potenza: 900 W, 600W, 360W, 180W, 90W
- ▶ Vano cottura acciaio inox colore titanio
- ▶ Programmazione fino a 3 stadi di potenza consecutivi
- ▶ EasyClock: orologio elettronico con timer e programmatore
- ▶ Funzione Memory per 2 ricette
- ▶ Base in ceramica
- ▶ Porta a bandiera con cerniere a sinistra
- ▶ Cavo di alimentazione elettrica con spina Schuko lunghezza 150 cm

Dimensioni apparecchio (hxlxp): 38,2 × 59,5 × 32,0 cm
 Dimensioni incasso (hxlxp) a colonna: 38,0 × 56,0 × 30,0 cm
 Dimensioni incasso (hxlxp) a pensile: 36,2-36,5 × 56,0 × 30,0 cm

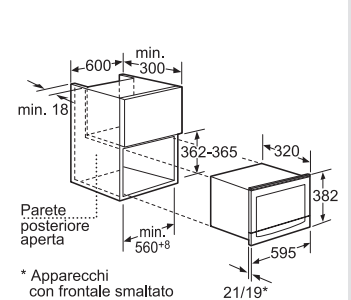
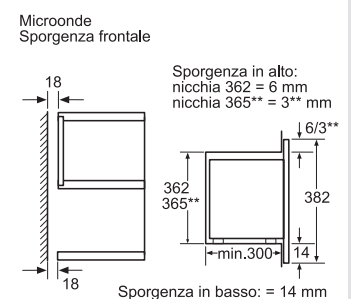
C54L60N0

EAN 4242004118473

Microonde in una colonna



Microonde in un pensile



H56G20N0



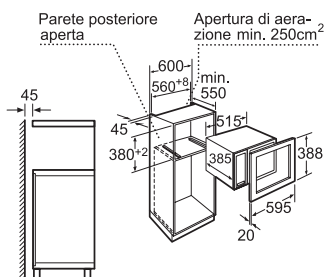
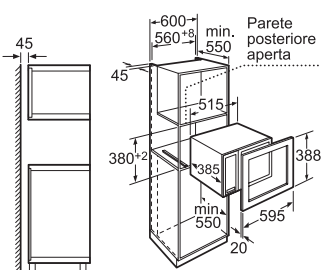
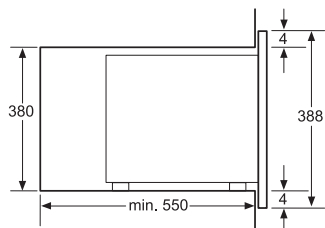
MICROONDE DA INCASSO IN ACCIAIO INOX

- ▶ Adatto all'inserimento in un mobile a colonna
- ▶ Microonde da 900 W in 5 stadi di potenza: 900 W, 600W, 360W, 180W, 90W
- ▶ 8 programmi automatici: 4 programmi di scongelamento, 3 programmi cottura, 1 programma combinato
- ▶ Funzione combinata grill e microonde in 3 stadi di potenza 360/180/90 W
- ▶ Vano cottura acciaio inox colore titanio
- ▶ Programmazione fino a 3 stadi di potenza consecutivi; 1200 W
- ▶ EasyClock: orologio elettronico con timer e programmatore
- ▶ Funzione memory
- ▶ Piatto girevole in vetro da 31,5 cm
- ▶ Manopole push-pull
- ▶ Porta a bandiera con cerniere a sinistra
- ▶ Cavo di alimentazione elettrica con spina Schuko lunghezza 130 cm

Dimensioni apparecchio senza cornice (hxlxp): 28,0 x 51,3 x 51,0 cm
Dimensioni incasso (hxlxp): 38,0 x 56,0 x 55,0 cm

H56G20N0

EAN 4242004120612



H56W20N0



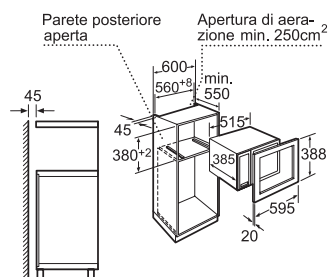
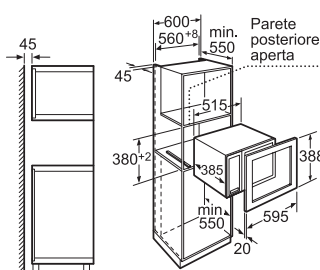
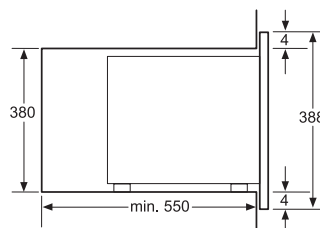
MICROONDE DA INCASSO IN ACCIAIO INOX

- ▶ Adatto all'inserimento in un mobile a colonna
- ▶ Microonde da 900 W in 5 stadi di potenza: 900 W, 600W, 360W, 180W, 90W
- ▶ 7 programmi automatici: 4 programmi di scongelamento, 3 programmi cottura
- ▶ Vano cottura acciaio inox colore titanio
- ▶ EasyClock: orologio elettronico con timer e programmatore
- ▶ Funzione memory
- ▶ Piatto girevole in vetro da 31,5 cm
- ▶ Manopole push-pull
- ▶ Porta a bandiera con cerniere a sinistra
- ▶ Cavo di alimentazione elettrica con spina Schuko lunghezza 130 cm

Dimensioni apparecchio senza cornice (hxlxp): 28,0 x 51,3 x 51,0 cm
Dimensioni incasso (hxlxp): 38,0 x 56,0 x 55,0 cm

H56W20N0

EAN 4242004120537



H53W60N0



38

36

MICROONDE DA INCASSO IN ACCIAIO INOX

- ▶ Adatto all'inserimento anche in un mobile pensile
- ▶ Microonde da 800 W in 5 stadi di potenza: 800 W, 600W, 360W, 180W, 90W
- ▶ 7 programmi automatici: 4 programmi di scongelamento, 3 programmi cottura
- ▶ Vano cottura acciaio inox colore titanio
- ▶ EasyClock: orologio elettronico con timer e programmatore
- ▶ Funzione memory
- ▶ Piatto girevole in vetro da 24,5 cm
- ▶ Manopole push-pull
- ▶ Porta a bandiera con cerniere a sinistra
- ▶ Cavo di alimentazione elettrica con spina Schuko lunghezza 130 cm

Dimensioni apparecchio senza cornice (hxlxp): 28,0 x 45,3 x 32,0 cm

Dimensioni incasso (hxlxp) a colonna: 38,0 x 56,0 x 30,0 cm

Dimensioni incasso (hxlxp) a pensile: 36,2-36,5 x 56,0 x 30,0 cm

▶ Accessori in dotazione:

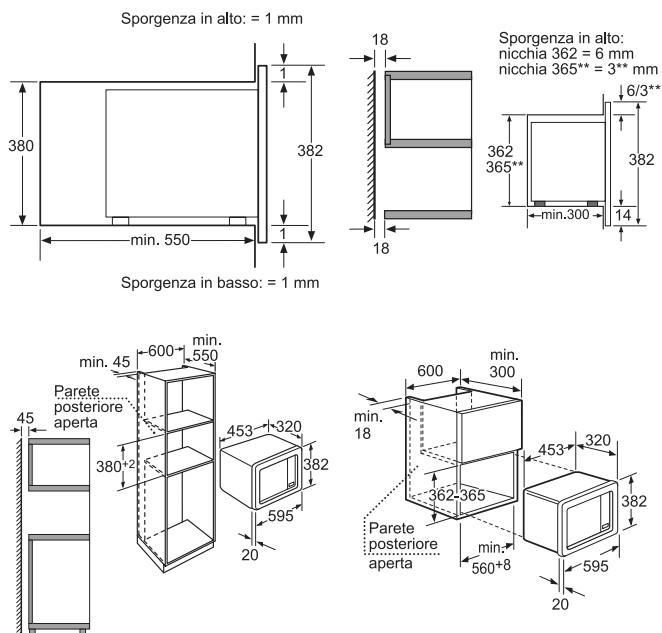
1 x Cornice per incasso

H53W60N0

EAN 4242004118985

Microonde in una colonna

Microonde in un pensile



C77V60N2



MACCHINA DEL CAFFÈ DA INCASSO IN ACCIAIO INOX

- ▶ Aroma Whirl System
- ▶ Innovativo elemento riscaldante "Senso Flow System"
- ▶ Macinacaffè con corpo in ceramica "Silent Ceram Drive"
- ▶ "Cream Center": erogatore del latte per una corretta e ottima crema
- ▶ Funzione One Touch: latte macchiato, cappuccino, caffè premendo un unico pulsante
- ▶ Regolatore caffè regolabile in altezza ed adattabile a vari tipi di recipienti
- ▶ Funzionamento silenzioso
- ▶ Illuminazione della zona erogazione caffè a LED
- ▶ Serbatoio dell'acqua estraibile. Capienza 2.5 litri
- ▶ Regolazione del grado di macinatura del caffè e della temperatura dell'acqua a 4 livelli
- ▶ Regolazione della temperatura del caffè a 3 livelli
- ▶ Erogatore per acqua calda e vapore
- ▶ Display LCD con possibilità di selezione della lingua
- ▶ Piattello estraibile per la raccolta dei fondi di caffè e dell'acqua
- ▶ Risciacquo automatico all'accensione e allo spegnimento dell'apparecchio
- ▶ Programma di decalcificazione e di pulizia
- ▶ Serbatoio per caffè in polvere
- ▶ Indicazione della saturazione del filtro acqua tramite LED
- ▶ Abbinabile per dimensione e design alla gamma dei forni compatti Neff

▶ Accessori in dotazione:

- 1 x Contenitore del latte separato
- 1 x Filtro dell'acqua
- 1 x Pastiglia per la pulizia
- 1 x Misurino
- 1 x Pastiglia per la decalcificazione
- 1 x Kit per l'installazione

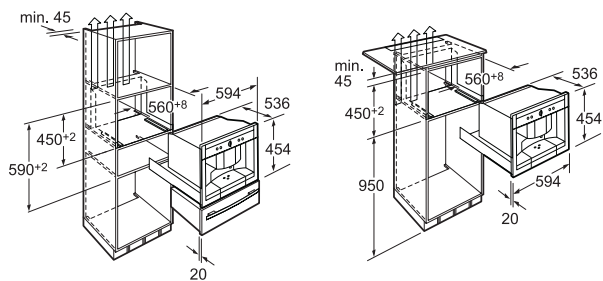
Dimensioni apparecchio (h x l x p): 45,4 x 59,4 x 51,5 cm

Dimensioni incasso (h x l x p): 45,4 x 59,4 x 53,6 cm

C77V60N2

EAN 4242004147527

Disponibilità maggio 2011



INFORMAZIONI TECNICHE PER FORNI COMPATTI A VAPORE E FORNI COMPATTI

Modello	C47C62N0EU	C47C22N0	C47D42N0EU	C17E42N0
Tipologia	forno compatto da incasso combinato vapore	forno compatto da incasso combinato vapore	forno compatto da incasso a vapore	forno compatto da incasso
Colore	acciaio inox	acciaio inox	acciaio inox	acciaio inox
Informazioni aggiuntive				
Classe di efficienza energetica ¹⁾	A	A		A
Consumo di energia di funzione di riscaldamento a convezione naturale (kWh)				0,99
Consumo di energia di funzione di riscaldamento a convezione forzata (kWh)				0,79
Riscald. S/I temperatura max. (°C)				275
Peso netto (kg)	26,00	26,00	28,00	31,00
Profondità a porta aperta (mm)	880	880		892
Collegamenti elettrici				
Potenza max. assorbita (W)	1900	1900	1900	2800
Tensione (V)	220-240	220-240	220-240	220-230
Frequenza	50	50	50	50
Sicurezza				
Certificati di omologazione	CE,VDE	CE,VDE	CE	VDE, CE

¹⁾ = secondo la norma EN 50304

Modello	C67M70N0EU	C67M50N0	C57M70N0	C57W40N0
Tipologia	forno compatto da incasso con microonde	forno compatto da incasso con microonde	forno compatto da incasso con microonde	forno a microonde
Colore	acciaio inox	acciaio inox	acciaio inox	acciaio inox
Informazioni aggiuntive				
Peso netto (kg)	38,00	37,00	36,00	23,00
Materiale vano cottura	smaltato	smaltato	acciaio inox	acciaio inox
Collegamenti elettrici				
Potenza max. assorbita (W)	3600	3600	3240	1220
Tensione (V)	220-230	220-230	230	230
Frequenza	50	50	50	50
Sicurezza				
Certificati di omologazione	CE,VDE	CE,VDE	CE,VDE	VDE, CE

INFORMAZIONI TECNICHE PER MICROONDE

Modello	C54L70N0	C54L60N0	H56G20N0	H56W20N0	H53W60N0
Tipologia	forno a microonde con grill	forno a microonde	forno a microonde	forno a microonde	forno a microonde
Colore	acciaio inox	acciaio inox	acciaio inox	acciaio inox	acciaio inox
Informazioni aggiuntive					
Dimensioni del vano cottura	220 x 350 x 270	220 x 350 x 270	215 x 337 x 354	215 x 337 x 354	194 x 290 x 274
Diametro del piatto rotante (mm)			315	315	245
Peso netto (kg)	20,00	18,00	17,00	17,00	14,00
Materiale vano cottura			acciaio inox	acciaio inox	acciaio inox
Potenza del grill (W)	1300		1200		
Collegamenti elettrici					
Potenza max. assorbita (W)	1990	1220	1450	1450	1270
Corrente	10	10	10	10	10
Tensione (V)	230	230	230	230	230
Frequenza	50	50	50	50	50
Sicurezza					
Certificati di omologazione	CE,VDE	CE,VDE	CE	CE	CE

INFORMAZIONI TECNICHE PER MACCHINA DEL CAFFÈ

Modello	C77V60N2
Colore	acciaio inox
Informazioni aggiuntive	
Peso netto (kg)	26,64
Pressione d'esercizio	19 bar
Recipiente per caffè in grani con grado di macinatura regolabile, ca. 1000 g	•
Indicazione di attivazione del programma per la decalcificazione	•
Indicazione per caricare il serbatoio acqua e caffè	•
Componenti estraibili	beccuccio del latte/dell'acqua
Interruttore generale per la completa disattivazione dell'apparecchio	•
Collegamenti elettrici	
Potenza max. assorbita (W)	1,7
Tensione (V)	220-240
Frequenza	50
Sicurezza	
Certificati di omologazione	CE,VDE, ROSTEST